

yacht&boat



VITRIFRIGO
COOL AND BEYOND



Yacht&Boat

Made in Italy





Yacht&Boat



Frigoriferi e freezer a cassetto in acciaio inox

Stainless steel drawer refrigerators and freezers

8



Frigoriferi e freezer con unità interna/esterna in acciaio inox

Stainless steel refrigerators and freezers with built-in/remote cooling unit

26



Fabbricatori di ghiaccio

Icemakers

34



Frigoriferi e freezer con unità interna/esterna

Refrigerators and freezers with built-in/remote cooling unit

38



Frigoriferi a pozzetto

Top-loading refrigerators

52



Congelatori

Freezers

58



Frigoriferi bianchi

White refrigerators

62



Cantinette

Wine cellars

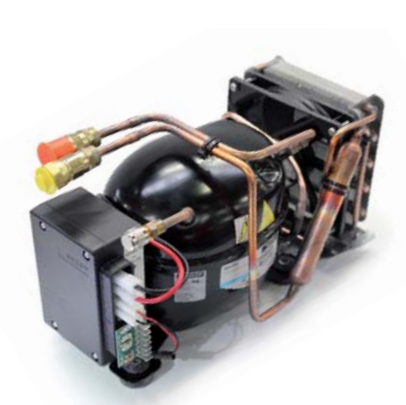
66



Frigoriferi portatili e per installazioni speciali

Portable and special installation refrigerators

70



Unità refrigeranti e accessori

Cooling units and component accessories

84



Casseforti

Safes

92



Sistemi di climatizzazione dell'aria

Marine air conditioning systems

96



DOOR INSIDE - DOOR OUTSIDE

Incasso totale...Incasso parziale.

La versatilità è la capacità di offrire soluzioni semplici e immediate a qualsiasi necessità progettuale.



Flush flange... Surface flange.

Versatility is the ability to offer simple and prompt solutions to any design need.



STEELOCK

Chiusura filo porta in acciaio inox

Il montaggio a filo porta con la maniglia incassata esalta l'eleganza di questa chiusura.

La robustezza del design, l'acciaio inox AISI 316 e la praticità d'uso garantiscono una funzionalità senza precedenti.

Flush flange stainless steel lock

The flush door mount with inserted latch exalts the elegance of this closing feature.

The sturdy design, stainless steel AISI 316 and the practicality of usage grants a functionality never seen before.



AIRLOCK

Innovativo sistema di chiusura "intelligente".

Il nuovo sistema di chiusura Airlock che offre 4 soluzioni integrate e innovative: chiusura positiva della porta, unico profilo di fissaggio, veloce reversibilità della porta, sistema "vent position" integrato (vedi pag. 36).

New "SMART" locking system.

The new Airlock closure system integrates 4 innovative solutions: positive door closure, unique Double purpose mounting flange, fast reversible opening, integrated "vent position" system. (see pag. 36)





D-POWER

- 12/24Vdc
- 100/240Vac 50/60 Hz

Tutti i modelli a 12/24Vdc sono disponibili, eccetto i frigoriferi a cassetto con icemaker interno e i fabbricatori di ghiaccio, anche con centralina bivalente.

All 12/24Vdc models are available, except for drawer refrigerators with internal icemaker and icemakers, also with dual electronic control.



LED LIGHT

La freschezza ha una luce nuova.

Tutti i modelli predisposti per la luce interna vengono dotati del nuovo sistema LED Light, l'alta luminosità Led che regala la massima visibilità interna a fronte di minimi consumi di energia.

Freshness has a new light.

All models with an internal light have a new LED system: High brightness gives the best internal visibility and the lowest energy consumption.



COOLING PLUS

Isolamento ai massimi livelli.

L'utilizzo dei migliori materiali per l'isolamento termico ha permesso di incrementare la capacità di coibentazione dei frigoriferi senza aumentare le dimensioni d'ingombro.

Highest insulation levels.

The newest materials and applications provide an increase in the refrigerators insulation values without affecting dimensions.



Frigoriferi e freezer a cassetto in acciaio inox



DRW180A

THE ONLY ONE
THE ALL IN ONE



DECIDI TU.
QUALSIASI TEMPERATURA,
IN QUALSIASI MOMENTO.

FRIGORIFERO + CONGELATORE
CONGELATORE + CONGELATORE
FRIGORIFERO + FRIGORIFERO

YOU DECIDE.
ANY TEMPERATURE,
ANY TIME.

FRIDGE + FREEZER
FREEZER + FREEZER
FRIDGE + FRIDGE



R290
GAS NATURALE
NATURAL GAS

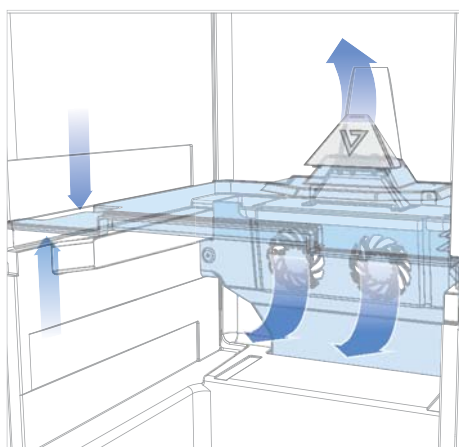


NUOVA MANIGLIA MULTIFUNZIONE

La nuova maniglia a filo porta Steelock in acciaio inox AISI 316 integra il termostato waterproof con comandi touch screen e il sistema di vent-position per consentire l'areazione dei cassetti nei periodi di non utilizzo del frigo, evitando così la formazione di muffe e cattivi odori.

NEW MULTI-FUNCTION HANDLE

The new Steelock handle (in 316 AISI stainless steel) incorporates the waterproof, digital thermostat with touch screen control. The positive Steelock latch closure has a vent position for air circulation during periods of non-use preventing mould or bad odours.



CONGELATORE A 3 STELLE

relativamente al cassetto inferiore (temperatura interna di -18°C a temperatura ambiente fino a 43°C).

3-STAR FREEZER

The lower drawer can work as a 3 Star rated freezer (-18°C in up to 43°C ambient)



NO FROST TOTALE

Un nuovo ed efficiente sistema di ventilazione assicura una più efficace conservazione degli alimenti.

TOTAL NO FROST

New highly efficient blown air cooling system ensure effective food preservation for both fridge and freezer settings.



DOOR INSIDE E DOOR OUTSIDE

é possibile scegliere in qualsiasi momento la posizione dell'anta (a filo o esterna) tramite la semplice traslazione di un unico profilo di fissaggio in acciaio inox, fornito di serie.

Inoltre, è possibile fissare il frigorifero al vano d'incasso dall'interno.

DOOR INSIDE AND DOOR OUTSIDE

The single section, stainless steel fitting frame allows the drawers to be securely fixed either with the drawers flush or proud of your furniture.

Internal fixing points to the cabinet furniture.



CASSETTI DI NUOVA CONCEZIONE

Le nuove guide di scorrimento dei cassetti garantiscono la perfetta chiusura e un movimento delicato e silenzioso.

Inoltre i cassetti sono provvisti di divisori interni per ottimizzare la distribuzione del contenuto.

NEW CONCEPTION DRAWERS

New soft close runners guarantee perfect opening and closure every time. Moreover, the drawers are equipped with internal dividers to optimize the distribution of contents.



Frigoriferi e freezer a cassetto in acciaio inox



Il DAME - Design Award

è la competizione di equipaggiamento nautico più significativa al mondo, per gli espositori al METSTRADE Show.

The DAME - Design Award

is the most significant marine equipment design competition in the world, open to all exhibitors at the METSTRADE Show in Amsterdam.

DRW180A



VERSIONE DOOR INSIDE
DOOR INSIDE VERSION



VERSIONE DOOR OUTSIDE
DOOR OUTSIDE VERSION

Capacità totale - Total volume 150 lt.

Peso netto - Net weight 55 kg.

Alimentazione 12/24 Vdc -100/240Vac
Power supply 50/60Hz

Assorbimento Max durante Defrost 130 W
Max absorbed power during Defrost

Consumo Max durante Defrost 10,5 A
Max consumption during Defrost (12/24V)

Consumo Max - Funzionamento Normale 8 A (12V)
Max consumption - Normal Operation 4 A (24V)

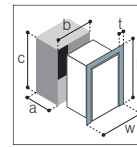
Consumo giornaliero (T = 25°C)
Daily consumption (T = 25°C)

Frigorifero/Frigorifero (+4°C/+4°C) 0,6 kWh/24h

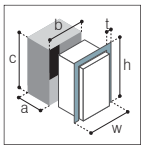
Frigorifero/Congelatore (+4°C/-18°C) 1,1 kWh/24h

Congelatore/Congelatore (-18°C/-18°C) 1,25 kWh/24h

Door Inside

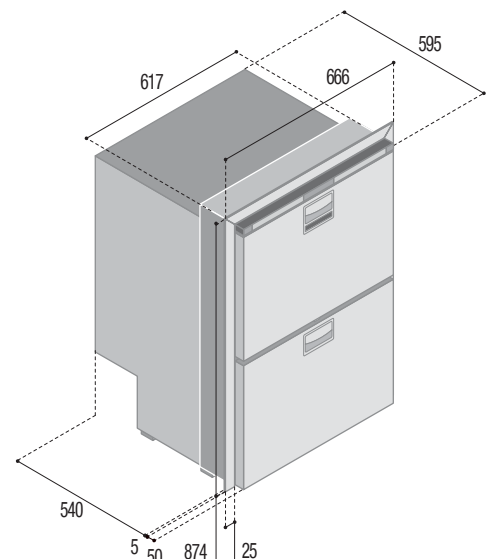


Door Outside



t: 25	Profilo di fissaggio
w: 666	Mounting flange
h: 874	
a: 590	Vano incasso
b: 617	Built-in
c: 857	

t: 25
w: 666
h: 874
a: 540
b: 617
c: 857



Frigoriferi e freezer a cassetto in acciaio inox



Frigoriferi e freezer a cassetto in acciaio inox

Pensati per trasformare il frigorifero in un elegante elemento di arredo, esprimono uno stile sobrio e ricercato, capace di interpretare la personalità unica della vostra imbarcazione.

Disponibili in configurazioni che vanno dai generosi 300 litri fino al più piccolo di soli 35 litri, e con la possibilità di avere funzioni di frigorifero, freezer e icemaker, con motore interno o esterno, fanno sì che siano davvero in grado di soddisfare qualsiasi tipo di esigenza e di ubicazione a bordo.

La particolare cura nella scelta delle finiture dell'acciaio inox - aisi 316 - rendono il prodotto esteticamente piacevole e integrabile in qualsiasi tipologia di ambiente.

Ora con nuovo sistema di chiusura Steelock.

Stainless steel drawer refrigerators and freezers

Designed to transform the drawer refrigerator into a stylish piece of furniture, they express a sober and sophisticated, able to interpret the unique personality of your boat.

Available in configurations ranging from generous 300 liters up to the smallest of only 35 liters, and with the possibility of having a refrigerator functions, freezer and icemaker, with built-in or remote cooling unit.

They are really pleased to satisfy any kind of need and location on board.

The special care in the choice of finishes of stainless steel - AISI 316 - make the product aesthetically pleasing, and can be integrated in any type of boat interior.

Now with the new Steelock system.

Modelli disponibili Available models	Capacità totale Total volume
	Litri - Liters
DW360	157+80+64
DW250	157+75
C180	157
DW210	75+104
DW180	80+64
DW100	95
DW70	75
DW35	35

Vedere legenda codici (pag. 114)

See code chart (page 114)

Frigoriferi e freezer a cassetto in acciaio inox



STEELOCK DOOR INSIDE...

L'incasso totale prevede la fornitura della nuova maniglia a filo porta "Steellock", il cui design accurato ed elegante si combina con una perfetta funzionalità. Inoltre, la particolare finitura in acciaio inox spazzolato, in contrasto con la porta in acciaio inox satinato, crea un effetto estetico di attuale ricercatezza.

The Flush flange version includes the "Steellock" flush door handle, whose accurate and elegant design matches with a perfect functionality. Moreover, the particular brushed stainless steel finish creates an elegant match with the satin stainless steel door.



...DOOR OUTSIDE

Il profilo ad incasso parziale "Door Outside" prevede il maniglione in acciaio inox satinato per l'apertura e la chiusura della porta, mentre la sicurezza contro le aperture accidentali è assicurata dai sistemi "Pin Lock" e "Pad Lock".

The surface flange (Door Outside) version includes the curved door handle, whose particular brushed stainless steel finish creates an elegant match with the satin stainless steel door. Whereas, "Pin Lock" and "Pad Lock" systems ensure against accidental opening.



INOX AISI 316

L'acciaio inox AISI 316 satinato è presente sia nella parte frontale che nei profili di fissaggio. Anche gli interni e gli accessori dei cassetti sono realizzati in acciaio inox.

Like the frontal part, the news is the use of AISI 316 stainless steel mounting flanges. The inside of the refrigerator drawers and accessories are also made of stainless steel.





ICEMAKER

Tutti i modelli (ad eccezione del DW100 e del DW250) offrono la possibilità di essere dotati di ice maker interno per la produzione di cubetti di ghiaccio nella forma “crescent moon”, che garantisce una minore coesione tra gli elementi, favorendone il distacco reciproco e quindi l'utilizzo.

All the models (except for DW100 and DW250) can be equipped with an internal ice maker which produces trays of ice cubes in the classic 'crescent moon' shape, which allows a better ice production and use. This shape prevents the ice cubes from attaching one another.



T LED

Controllo preciso della temperatura.

Il controllo della temperatura è affidato ad un innovativo termostato LED in grado di offrire il massimo della precisione nella selezione dei gradi di refrigerazione.

Precise temperature control.

The temperature control function is a cutting-edge LED thermostat to offer the maximum precision when it comes to selecting the refrigeration temperature.



LED LIGHT

Tutti i modelli (ad eccezione del DW35) sono dotati del nuovo sistema LED Light, l'alta luminosità Led che regala la massima visibilità interna a fronte di minimi consumi di energia.

All models (except for DW35) are equipped with the new internal LED system: high brightness gives the best internal visibility and the lowest energy consumption.



Frigoriferi e congelatori a cassetto in acciaio inox

Stainless steel drawer refrigerators and freezers



Disponibile come / Available as

- 1 Frigorifero / Refrigerator
- 2 Congelatore / Freezer
- 3 Congelatore + Ice maker
Freezer + Ice maker

157 lt	1	1	1	1	A
80 lt	2	2	3	3	
64 lt	2	1	2	1	
	BTX	DTX	BTX IM	DTX IM	

DW360

Alimentazione e consumo nominale
Power supply and nominal consumption

Peso netto
Net weight

DW360 BTX - DTX 100 kg.

12/24 Vdc	45W	A
12/24 Vdc	61W	B

DW360 BTX IM 105 kg.

12/24 Vdc	45W	A
115 Vac	168W	B
230 Vac	140W	B

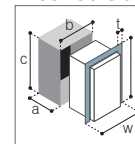
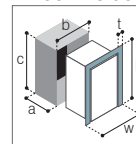
DW360 DTX IM 105 kg.

12/24 Vdc	45W	A
115 Vac	168W	B
230 Vac	140W	B



Door Inside

Door Outside



t: 25
w: 666
h: 1707

Profilo di fissaggio
Mounting flange

a: 591
b: 617
c: 1694

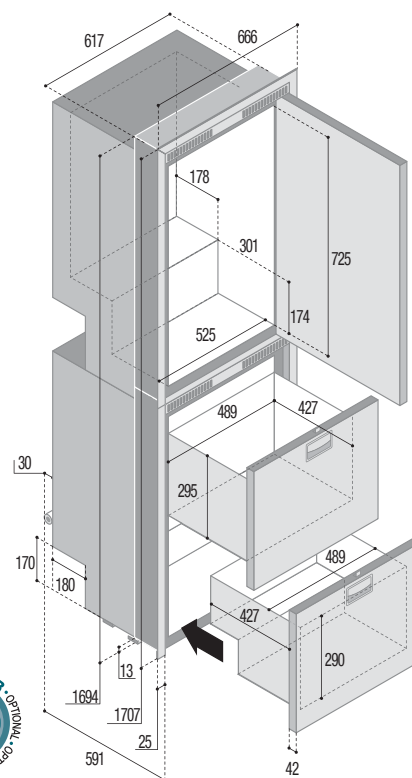
Vano incasso
Built-in

t: 18
w: 644
h: 1699

a: 550
b: 618
c: 1700

 H max
310 mm.

 H max
310 mm.



Frigoriferi e congelatori a cassetto in acciaio inox

Stainless steel drawer refrigerators and freezers



Disponibile come / Available as

- 1 Frigorifero / Refrigerator
- 2 Congelatore / Freezer



DW250

Alimentazione e consumo nominale
Power supply and nominal consumption

Peso netto
Net weight

DW250 RFX 65 kg.

12/24 Vdc	45W	A
12/24 Vdc	38W	B

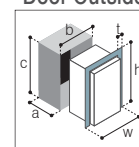
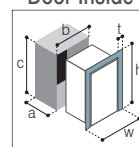
DW250 BTX 65 kg.

12/24 Vdc	45W	A
12/24 Vdc	40W	B



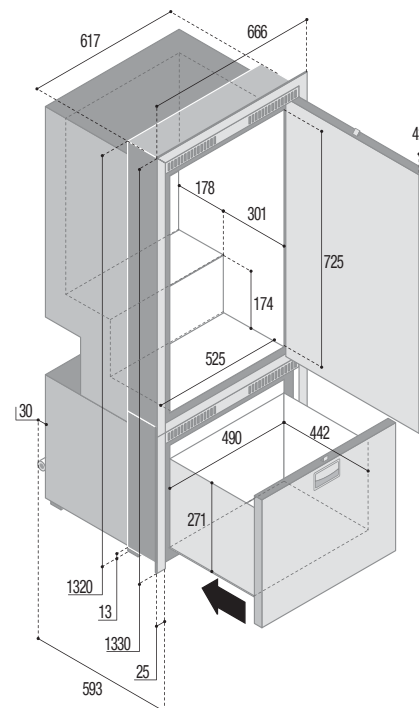
Door Inside

Door Outside



t: 25	Profilo di fissaggio	t: 18
w: 666	Mounting flange	w: 644
h: 1330		h: 1323
a: 593	Vano incasso	a: 550
b: 617	Built-in	b: 618
c: 1320		c: 1325

H max
300 mm.



Frigoriferi e congelatori a cassetto in acciaio inox

Stainless steel drawer refrigerators and freezers



Disponibile come / Available as

1 Frigorifero / Refrigerator

157 lt

1

C180

Alimentazione e consumo nominale
Power supply and nominal consumption

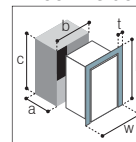
Peso netto
Net weight

C180
12/24 Vdc 45W

40 kg.



Door Inside



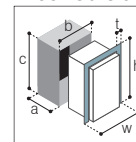
t: 25
w: 666
h: 866
a: 559
b: 617
c: 856

Profilo di fissaggio
Mounting flange

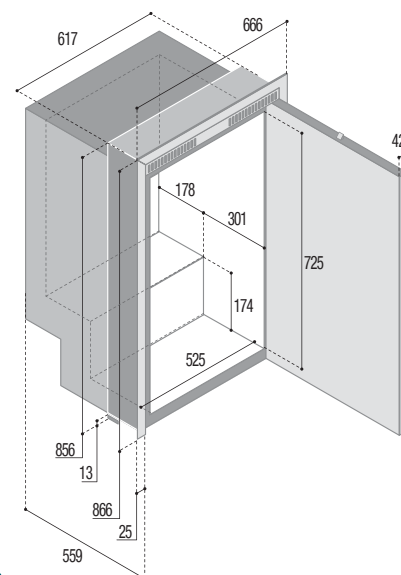
Vano incasso
Built-in



Door Outside



t: 18
w: 644
h: 859
a: 550
b: 618
c: 855



DW210

Alimentazione e consumo nominale
Power supply and nominal consumption

Peso netto
Net weight

DW210 RFX 60 kg.

12/24 Vdc 45W

DW210 DTX - BTX 60 kg.

12/24 Vdc 61W

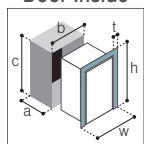
DW210 DTX IM - BTX IM 65 kg.

115 Vac 168W

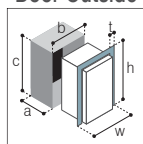
230 Vac 140W



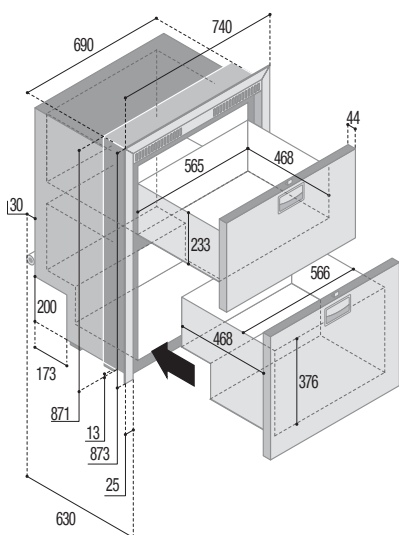
Door Inside



Door Outside



t: 25	Profilo di fissaggio	t: 18
w: 740	Mounting flange	w: 717
h: 873		h: 874
a: 630	Vano incasso	a: 585
b: 690	Built-in	b: 691
c: 871		c: 875



Disponibile come / Available as

1 Frigorifero / Refrigerator

2 Congelatore / Freezer

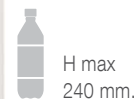
3 Congelatore + Icemaker
Freezer + Icemaker

78 lt

104 lt

1	2	3	2	3
1	2	2	1	1
RFX	BTX	BTX IM	DTX	DTX IM

Frigoriferi e congelatori a cassetto in acciaio inox



H max
240 mm.



H max
400 mm.



Disponibile come / Available as

1 Frigorifero / Refrigerator

2 Congelatore / Freezer


3 Congelatore + Icemaker
Freezer + Icemaker

80 lt	1	2	3	2	3
64 lt	1	2	2	1	1
	RFX	BTX	BTX IM	DTX	DTX IM

Stainless steel drawer refrigerators and freezers



 H max
310 mm.

 H max
310 mm.

DW180

Alimentazione e consumo nominale
Power supply and nominal consumption

Peso netto
Net weight

DW180 RFX 55 kg.

12/24 Vdc 45W

DW180 DTX - BTX 55 kg.

12/24 Vdc 61W

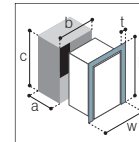
DW180 DTX IM - BTX IM 60 kg.

115 Vac 168W

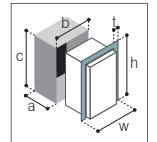
230 Vac 140W



Door Inside



Door Outside



t: 25

w: 666

h: 865

a: 590

c: 857

Profilo di fissaggio
Mounting flange

t: 18

w: 644

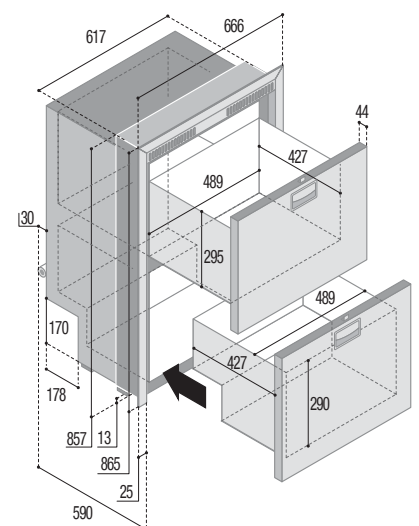
h: 859

a: 550

b: 618

c: 855

Vano incasso
Built-in



DW100

Disponibile come / Available as

- 1 Frigorifero / Refrigerator
- 2 Congelatore / Freezer

95 lt

1	2
RFX	BTX

Frigoriferi e congelatori a cassetto in acciaio inox

Alimentazione e consumo nominale
Power supply and nominal consumption

Peso netto
Net weight

DW100 RFX 31 kg.

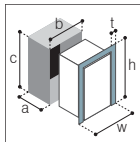
12/24 Vdc 40W

DW100 BTX 31 kg.

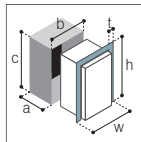
12/24 Vdc 52W



Door Inside



Door Outside



t: 25
w: 583
h: 541

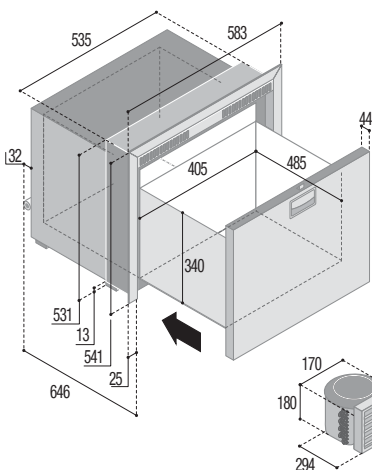
Profilo di fissaggio
Mounting flange

t: 18
w: 562
h: 533

a: 646
b: 535
c: 531

Vano incasso
Built-in

a: 607
b: 529
c: 530



Disponibile come / Available as

- 1 Frigorifero / Refrigerator
- 2 Congelatore / Freezer
- 3 Congelatore + Icemaker
Freezer + Icemaker

75 lt

1	2	3
RFX	BTX	BTX IM

DW70

Alimentazione e consumo nominale
Power supply and nominal consumption

Peso netto
Net weight

DW70 RFX 32 kg.

12/24 Vdc 38W

DW70 BTX 32 kg.

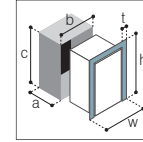
12/24 Vdc 40W

DW70 BTX IM 37 kg.

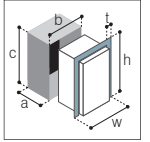
115 Vac 168W

230 Vac 140W

Door Inside



Door Outside

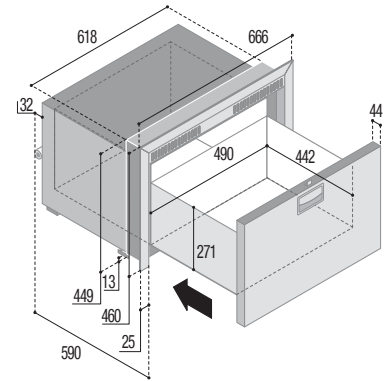
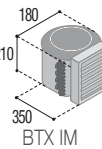
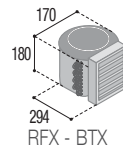


t: 25	Profilo di fissaggio
w: 666	Mounting flange
h: 460	
a: 588	Vano incasso
b: 617	Built-in
c: 450	

t: 18
w: 644
h: 453
a: 552
b: 618
c: 449

DW70 BTX IM Profondità totale - Total depth
588 mm. (door outside) 626 mm. (door inside)

Stainless steel drawer refrigerators and freezers



DW35

Alimentazione e consumo nominale
Power supply and nominal consumption

Peso netto
Net weight

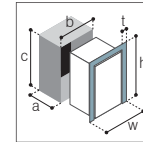
DW35RFX 24 kg.

12/24 Vdc 31W

DW35BTX 24 kg.

12/24 Vdc 47W

Door Inside



Profilo di fissaggio	t: 25
Mounting flange	w: 498
	h: 298
Vano incasso	a: 727
Built-in	b: 498
	c: 285

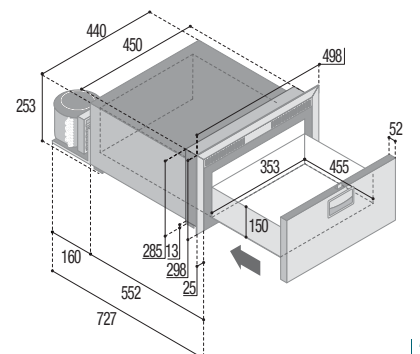
Disponibile come / Available as

- 1 Frigorifero / Refrigerator
- 2 Congelatore / Freezer

35 lt

1
RFX

2
BTX



Frigoriferi e freezer in acciaio inox con unità interna/esterna

LA NUOVA SERIE THE NEW RANGE



VENT POSITION SYSTEM

Sistema "vent position" integrato, per tenere la porta del frigo socchiusa nei periodi di non utilizzo.

Integrated "vent position" system, to keep the fridge door ajar when not in use.



SELF VENTING FRAME

Sistema di asolature nel profilo di fissaggio per migliorare la ventilazione attorno al frigorifero.

Integrated vent slots within the frame surround improve air flow and efficiency.



DOOR INSIDE + DOOR OUTSIDE

Un unico profilo di fissaggio in acciaio inox consente il fissaggio del frigorifero in posizione con anta a filo (DOOR INSIDE) o esterna (DOOR OUTSIDE) rispetto all'elemento d'incasso.

The single section, stainless steel fitting frame allows the fridge to be securely fixed either with the door flush or proud of your furniture.



Stainless steel refrigerators and freezers with built-in/remote cooling unit

La serie di frigoriferi e freezer in acciaio inox (*) è stata rinnovata sia nel design, con la nuova anta squadrata in acciaio inox satinato e l'inserimento di un top con elementi di finitura lucidi, che nella funzionalità: con un unico profilo di fissaggio è possibile il posizionamento del frigo sia in versione door outside che in versione door inside mediante la semplice traslazione del profilo stesso, il quale, inoltre, è provvisto di un'asolatura a scomparsa che ottimizza la ventilazione perimetrale.

Nel top superiore è stato, inoltre, inserito un elemento che permette di adottare la "Vent Position", ovvero la possibilità di lasciare la porta socchiusa nei periodi di non utilizzo, evitando così la formazione di muffe e di cattivi odori. I modelli il cui codice termina con le lettere "AX" sono equipaggiati con un evaporatore ad accumulo di freddo, che ne consente l'utilizzo anche a motori spenti.

The Stainless Steel Series (*) has been completely updated in both design and function. The stylish new square edge door design with the Steelock positive latch handle has the added functionality of a vent position for air circulation during periods of non-use preventing mould or bad odours in the fridge.

The single section, stainless steel fitting frame allows the fridge to be securely fixed either with the door flush or proud of your furniture and has integrated vent slots to improve air flow and the efficiency of the cooling unit behind.

AX models are equipped with a holding plate to maintain the temperature in the fridge for extended periods either over night or when there is limited power available.

(*) Eccetto/Except for DP 2600iX

Modelli disponibili Available models	Capacità totale Total volume
	Litri - Liters
C130LX - C130LAX	130
C75LX - C75LAX	75
DW75RFX	75
C42LX	42
DW42RFX	42
DP2600iX	230
C115iX - C115iAX	115
C90iX	90
DW90RFX	90
C85iX - C85iAX	85
C62iX	62
C60iX - C60iAX	60
C51iX	51
DW51RFX	51

Vedere legenda codici (pag. 114)
See code chart (page 114)

VERSIONI DISPONIBILI AVAILABLE MODELS



FRIDGE+FREEZER

Versione "frigo+freezer" (foto di esempio: C115iX)
"Fridge+freezer" version (example picture: C115iX)



FRIDGE ONLY

Versione "solo frigo" (foto di esempio: C115iX)
"Fridge only" version (example picture: C115iX)



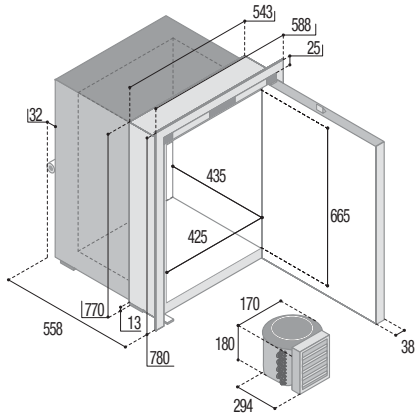
DW

Versione "a cassetto" (foto di esempio: DW90RFX)
"Drawer" version (example picture: DW90RFX)

Frigoriferi e freezer in acciaio inox con unità esterna

C130LX - C130LAX

Capacità totale - Total volume	130 lt.
Vano freezer - Freezer compartment	17,1 lt.
Peso netto - Net weight	33 kg.
Alimentazione e consumo nominale Power supply and nominal consumption	12/24 Vdc 45 W



Vano incasso Built-in	Door Inside	Door Outside
	a: 558 b: 543 c: 770	a: 515 b: 543 c: 770

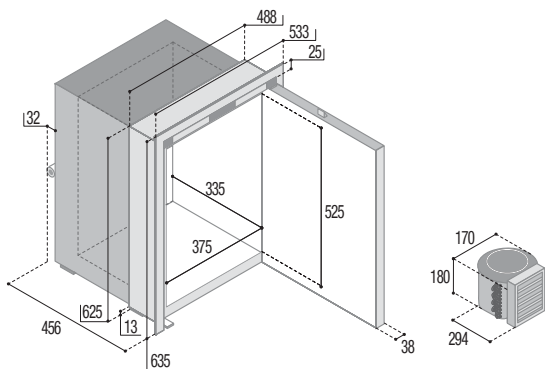


Disponibile come
Available as



C75LX - C75LAX

Capacità totale - Total volume	75 lt.
Vano freezer - Freezer compartment	10,2 lt.
Peso netto - Net weight	25 kg.
Alimentazione e consumo nominale Power supply and nominal consumption	12/24 Vdc 40 W



Vano incasso Built-in	Door Inside	Door Outside
	a: 456 b: 488 c: 625	a: 413 b: 488 c: 625



Disponibile come
Available as



Stainless steel refrigerators and freezers with remote cooling unit

DW75RFX



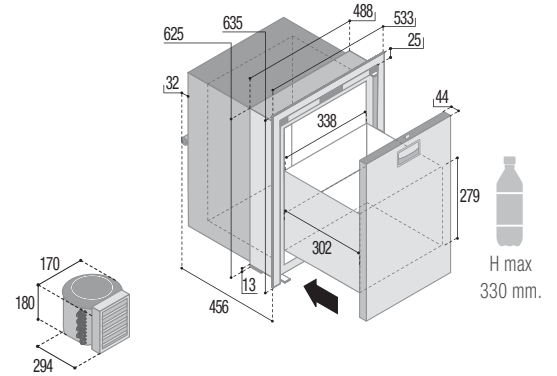
Vano incasso Built-in	Door Inside	Door Outside
a: 456	a: 413	
b: 488	b: 488	
c: 625	c: 625	



Disponibile solo come
Only available as



Capacità totale - Total volume	75 lt.
Vano freezer - Freezer compartment	10,2 lt.
Peso netto - Net weight	28 kg.
Alimentazione e consumo nominale Power supply and nominal consumption	12/24 Vdc 40 W



C42LX



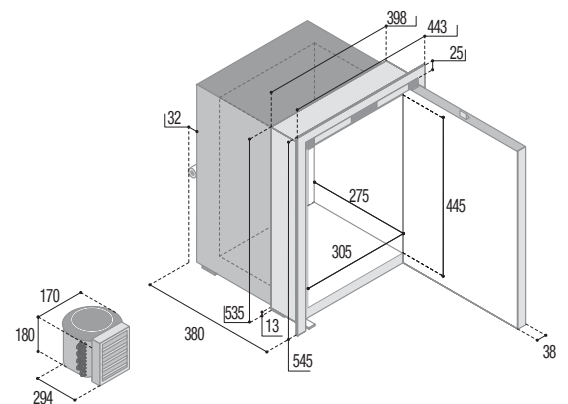
Vano incasso Built-in	Door Inside	Door Outside
a: 380	a: 337	
b: 398	b: 398	
c: 535	c: 535	



Disponibile come
Available as



Capacità totale - Total volume	42 lt.
Vano freezer - Freezer compartment	3,6 lt.
Peso netto - Net weight	18 kg.
Alimentazione e consumo nominale Power supply and nominal consumption	12/24 Vdc 31 W



DW42RFX



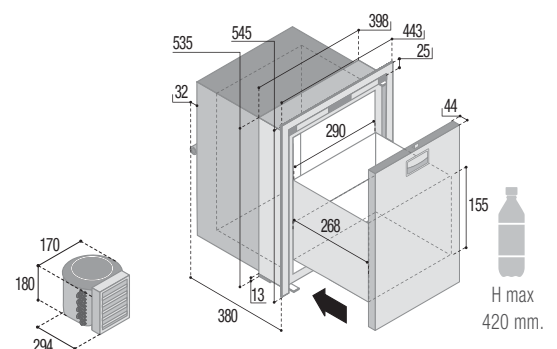
Vano incasso Built-in	Door Inside	Door Outside
a: 380	a: 337	
b: 398	b: 398	
c: 535	c: 535	



Disponibile solo come
Only available as



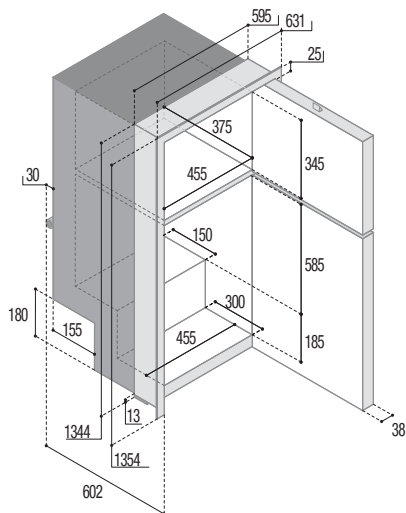
Capacità totale - Total volume	42 lt.
Peso netto - Net weight	22 kg.
Alimentazione e consumo nominale Power supply and nominal consumption	12/24 Vdc 31 W



DP2600iX

Frigoriferi e freezer in acciaio inox con unità interna

Capacità totale - Total volume	230 lt.
Vano freezer - Freezer compartment	60 lt.
Peso netto - Net weight	62 kg.
Alimentazione e consumo nominale Power supply and nominal consumption	12/24 Vdc 65 W



Vano incasso Door
Built-in Inside

a: 602
b: 1357
c: 595



Disponibile solo come
Only available as



Stainless steel refrigerators and freezers with built-in cooling unit



Vano incasso Built-in	Door Inside	Door Outside
a: 558	a: 515	
b: 543	b: 543	
c: 770	c: 770	



Disponibile come Available as



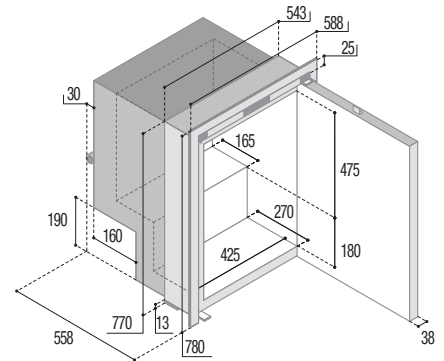
FRIDGE ONLY



FRIDGE+FREEZER

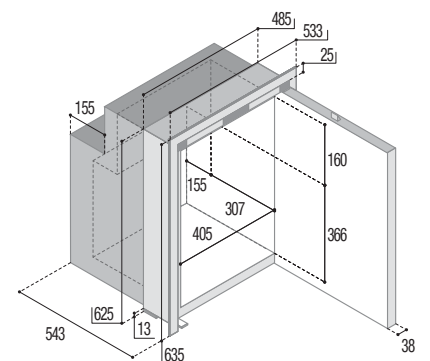
C115iX - C115iAX

Capacità totale - Total volume	115 lt.
Vano freezer - Freezer compartment	17,1 lt.
Peso netto - Net weight	32 kg.
Alimentazione e consumo nominale Power supply and nominal consumption	12/24 Vdc 45 W



C90iX

Capacità totale - Total volume	90 lt.
Vano freezer - Freezer compartment	9,8 lt.
Peso netto - Net weight	27 kg.
Alimentazione e consumo nominale Power supply and nominal consumption	12/24 Vdc 45 W



Vano incasso Built-in	Door Inside	Door Outside
a: 543	a: 500	
b: 485	b: 485	
c: 625	c: 625	



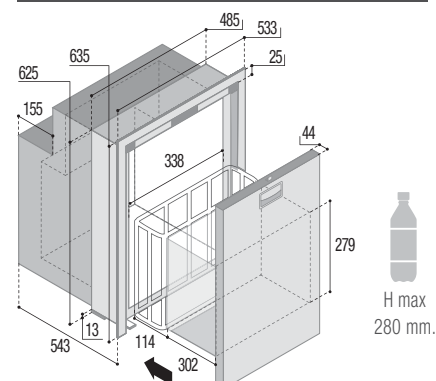
Disponibile solo come Only available as



FRIDGE+FREEZER

DW90RFX

Capacità totale - Total volume	90 lt.
Vano freezer - Freezer compartment	9,8 lt.
Peso netto - Net weight	30 kg.
Alimentazione e consumo nominale Power supply and nominal consumption	12/24 Vdc 45 W



Vano incasso Built-in	Door Inside	Door Outside
a: 543	a: 500	
b: 485	b: 485	
c: 625	c: 625	



Disponibile solo come Only available as

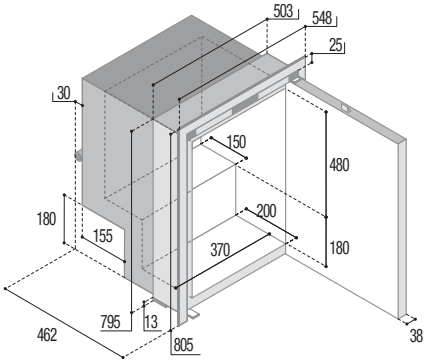


FRIDGE+FREEZER

C85iX - C85iAX

Frigoriferi e freezer in acciaio inox con unità interna

Capacità totale - Total volume	85 lt.
Vano freezer - Freezer compartment	12,8 lt.
Peso netto - Net weight	29 kg.
Alimentazione e consumo nominale Power supply and nominal consumption	12/24 Vdc 45 W



Vano incasso Built-in	Door Inside	Door Outside
a: 462	a: 419	
b: 503	b: 503	
c: 795	c: 795	

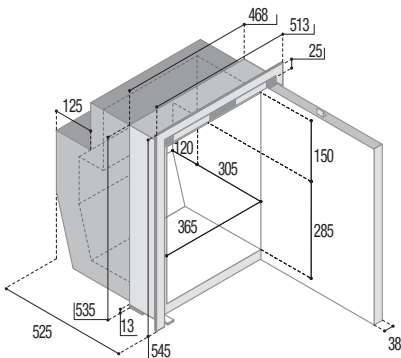


Disponibile come
Available as



C62iX

Capacità totale - Total volume	62 lt.
Vano freezer - Freezer compartment	4,5 lt.
Peso netto - Net weight	22 kg.
Alimentazione e consumo nominale Power supply and nominal consumption	12/24 Vdc 40 W



Vano incasso Built-in	Door Inside	Door Outside
a: 525	a: 482	
b: 468	b: 468	
c: 535	c: 535	



Disponibile solo come
Only available as



FRIDGE+FREEZER

Stainless steel refrigerators and freezers with built-in cooling unit

C60iX - C60iAX



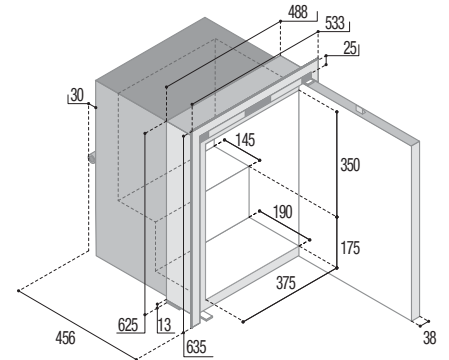
Vano incasso Built-in	Door Inside	Door Outside
a: 456	a: 413	
b: 488	b: 488	
c: 625	c: 625	



Disponibile come
Available as



Capacità totale - Total volume	60 lt.
Vano freezer - Freezer compartment	10,2 lt.
Peso netto - Net weight	24 kg.
Alimentazione e consumo nominale Power supply and nominal consumption	12/24 Vdc 40 W



C51iX



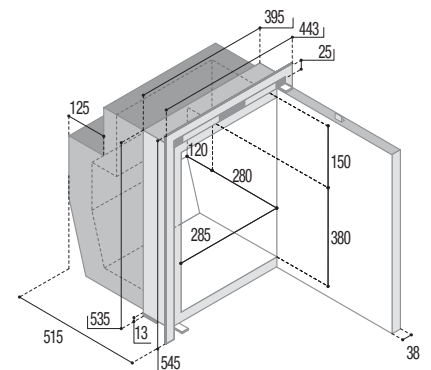
Vano incasso Built-in	Door Inside	Door Outside
a: 515	a: 472	
b: 395	b: 395	
c: 535	c: 535	



Disponibile solo come
Only available as



Capacità totale - Total volume	51 lt.
Vano freezer - Freezer compartment	3,6 lt.
Peso netto - Net weight	20 kg.
Alimentazione e consumo nominale Power supply and nominal consumption	12/24 Vdc 40 W



DW51RFX



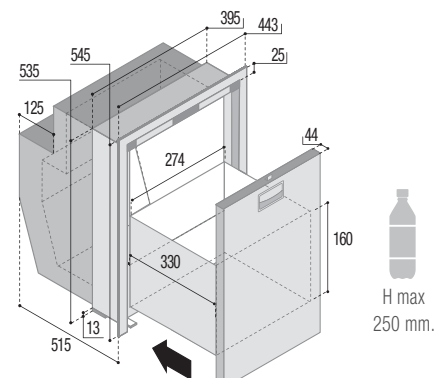
Vano incasso Built-in	Door Inside	Door Outside
a: 515	a: 472	
b: 395	b: 395	
c: 535	c: 535	

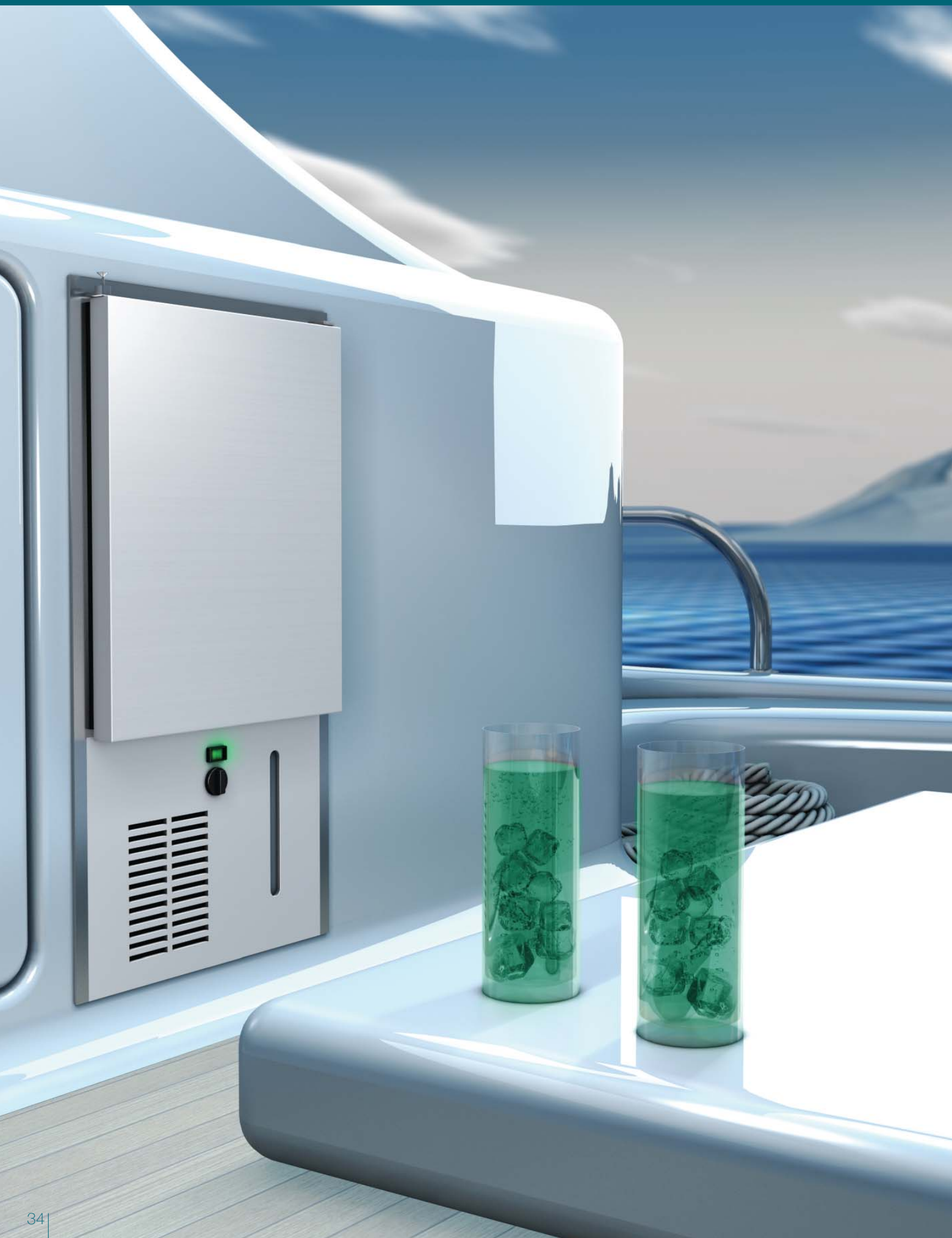


Disponibile solo come
Only available as



Capacità totale - Total volume	51 lt.
Vano freezer - Freezer compartment	3,6 lt.
Peso netto - Net weight	23 kg.
Alimentazione e consumo nominale Power supply and nominal consumption	12/24 Vdc 40 W





IceMakers

La serie di IceMaker utilizza un sistema di fabbricazione del ghiaccio di tipo meccanico e di semplice concezione.

La cassa interna è refrigerata e la vasca di contenimento delle "mezzelune" (versione 230V) e dei cubetti (versione 12V) di ghiaccio è realizzata in ABS trasparente. Disponibili sia in versione predisposta all'allacciamento idrico dell'imbarcazione (versione Classic Hydro e Hydro XT) che in versione Refill, per l'utilizzo con acqua minerale, mediante apposito serbatoio d'acqua interno.



chiusura pin/pin latch



chiusura nautic/nautic latch



termostato/thermostat



versione 12Vdc/12Vdc version

The Ice Maker range uses a mechanical ice-making system with a simple design concept. The inner compartment is refrigerated and the crescent-shaped ice (230Vac version) and ice cubes (12Vdc version) are held in a transparent ABS plastic bin.

Available in three versions: Classic Hydro and Hydro XT which can be connected to the onboard potable water system and Classic Refill which is fitted with its own internal water reservoir.

Modelli disponibili Available models

Produzione di ghiaccio Ice production

ICEMAKER	230V	12V
	kg./24h	kg./24h
IM HYDRO XTP	10	5
IM CLASSIC HYDRO P	10	5
IM CLASSIC REFILL P	10	5

Vedere legenda codici (pag. 114)
See code chart (page 114)



100+ drinks al giorno
per day



Chiusura di sicurezza
Safety lock
Vent Position



La prima serie di Icemaker a 12 Vdc
The first 12Vdc Icemaker Series



Termostato a doppia funzione
Dual function thermostat:

- (1) Controllo produzione
Ice Production
- (2) Controllo produzione
Ice Production

IM HYDRO XTP

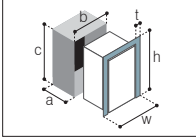
Capacità totale - Total volume 24 lt.

Peso netto - Net weight 28 kg.

Alimentazione e consumo nominale 230 Vac - 140 W

Power supply and nominal consumption 12Vdc - 64 W

Door Inside - Optional



Profilo di fissaggio
Mounting flange

t: 25

w: 413

h: 523

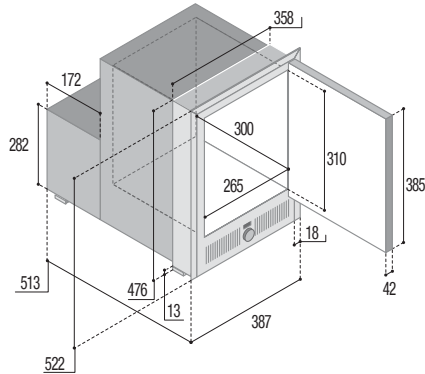
Vano incasso

a: 558

Built-in

b: 370

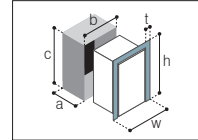
c: 478



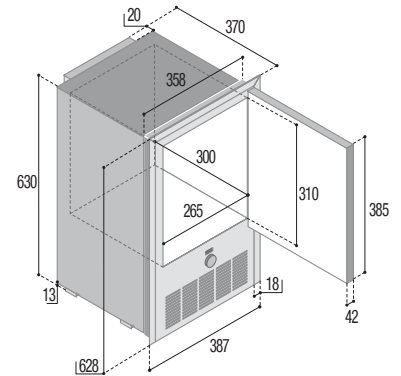
IM CLASSIC HYDRO P

Capacità totale - Total volume	24 lt.
Peso netto - Net weight	26 kg.
Alimentazione e consumo nominale Power supply and nominal consumption	230 Vac - 140 W 12Vdc - 64 W

Door Inside - Optional



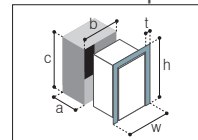
Profilo di fissaggio Mounting flange	t: 25 w: 414 h: 674
Vano incasso Built-in	a: 410 b: 370 c: 633



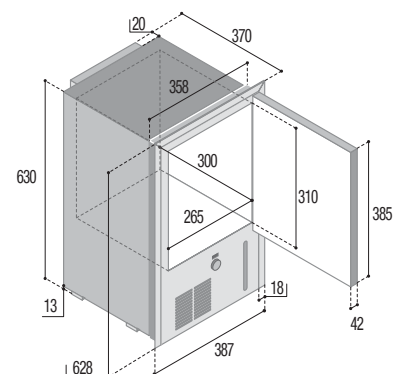
IM CLASSIC REFILL P

Capacità totale - Total volume	24 lt.
Peso netto - Net weight	26 kg.
Alimentazione e consumo nominale Power supply and nominal consumption	230 Vac - 140 W 12Vdc - 64 W

Door Inside - Optional



Profilo di fissaggio Mounting flange	t: 25 w: 414 h: 674
Vano incasso Built-in	a: 410 b: 370 c: 633



Frigoriferi e freezer con unità interna/esterna



L'evoluzione continua

Una gamma completa che copre tutte le esigenze in termini di spazio e di capacità. Ergonomici, silenziosi, intuitivi e sicuri, in grado di garantire il massimo del comfort a bordo: la serie "frigo-freezer e congelatori" è parte, ormai da anni, dell'equipaggiamento di imbarcazioni di svariate tipologie e dimensioni.

I modelli il cui codice termina con la lettera "A" sono equipaggiati con un evaporatore ad accumulo di freddo, consentendone l'utilizzo anche a motore spento, **ora con il nuovo sistema "AIRLOCK"**.

The evolution continues

The refrigerators and freezers series offers a complete range that can meet any space or capacity requirements.

Ergonomic, silent, intuitive and safe, these units are able to guarantee the best cooling onboard: years of use on various types and sizes of boats have included these classic refrigerators and freezers.

Models whose code end in "A" are equipped with a holding plate styled evaporator, which provides higher efficiencies and longer 'Off' time, **now with the new "AIRLOCK" system**.

Modelli disponibili Available models	Capacità totale Total volume
	Litri - Liters
SLIM150	140
C130L - C130LA	130
C95L - C95LA	95
C75L - C75LA	75
C75DW	75
C42L	42
C42DW	42
C25L	25
DP2600i	230
DP150i	150
C115i - C115iA	115
C90i	90
C90DW	90
C85i - C85iA	85
C62i	62
C60i - C60iA	60
C51i	51
C51DW	51
C50i	50
C39i	39

Vedere legenda codici (pag. 114)
See code chart (page 114)

VERSIONI DISPONIBILI AVAILABLE MODELS



FRIDGE+FREEZER

Versione "frigo-freezer" (foto di esempio: C115i)
"Fridge+freezer" version (example picture: C115i)



FRIDGE ONLY

Versione "solo frigo" (foto di esempio: C115i)
"Fridge only" version (example picture: C115i)



DW

Versione "a cassetto" (foto di esempio: C90DW)
"Drawer" version (example picture: C90DW)



Standard

Versione "Dark" senza profilo di fissaggio
"Dark" version without mounting flange

Disponibile anche in versione "Light"
Also available in "Light" version

Airlock. innovativo sistema di chiusura "intelligente"

Il nuovo sistema di chiusura Airlock offre 4 soluzioni integrate e innovative:

- 1) chiusura positiva della porta, per scongiurare le aperture accidentali;
- 2) unico profilo di fissaggio (optional), sia per la versione a incasso totale (door inside) che per quella a incasso parziale (door outside);
- 3) veloce reversibilità della porta: grazie ad un'accurata progettazione di tutti elementi del sistema, si effettua in tempi particolarmente rapidi;
- 4) sistema "vent position" integrato, per tenere la porta del frigo socchiusa, evitando così la formazione di odori sgradevoli e di muffa nei periodi di non utilizzo.

Due le versioni disponibili: **Light** che veste la tonalità luminosa del grigio perla, **Dark** nella quale viene dato ampio risalto al contrasto cromatico. Due interpretazioni in chiave grafica, che mirano ad esaltare proprio nel bianco e nel nero le linee, le geometrie e le texture dei materiali utilizzati, in relazione alle diverse esigenze d'immagine e di ambientazione del frigorifero.

New "SMART" locking system.

The new Airlock closure system integrates 4 innovative solutions:

- 1) positive door closure, to prevent unwanted openings;
- 2) unique Double purpose mounting flange (optional), for both partial built-in (door outside) or total built-in (door inside);
- 3) fast reversible opening: thanks to its smart design, it's now extremely quick and easy to operate;
- 4) integrated "vent position" system, to keep the fridge door ajar, preventing the formation of unpleasant odours and mould when not in use.

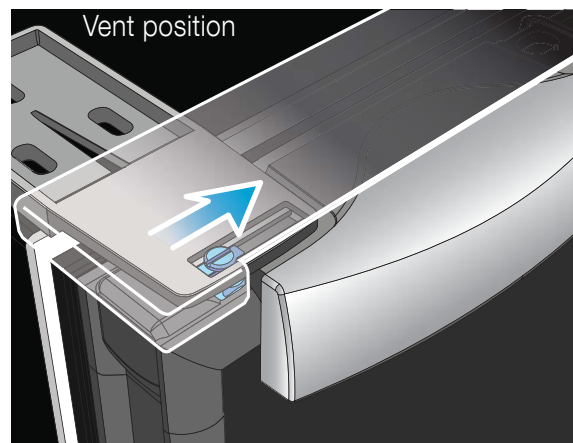
The new series is available in two brand new colours, very popular and elegant at the same time.

Two available versions: **Light** bright tones of pearl grey, and **Dark**, with an emphasis on the contrasting colours. Two graphic interpretations that aim to enhance the design, shapes and textures of the materials used, to meet the different needs in terms of image and surroundings of the refrigerator.



Optional

Versione "Dark" con profilo di fissaggio
"Dark" version with mounting flange

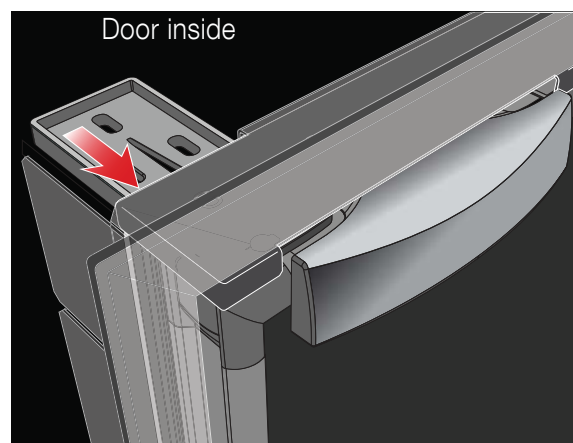


Vent position

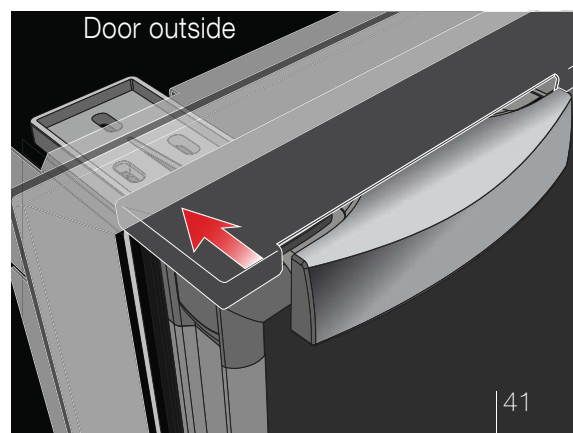


Optional

Versione "Light" con profilo di fissaggio
"Light" version with mounting flange



Door inside



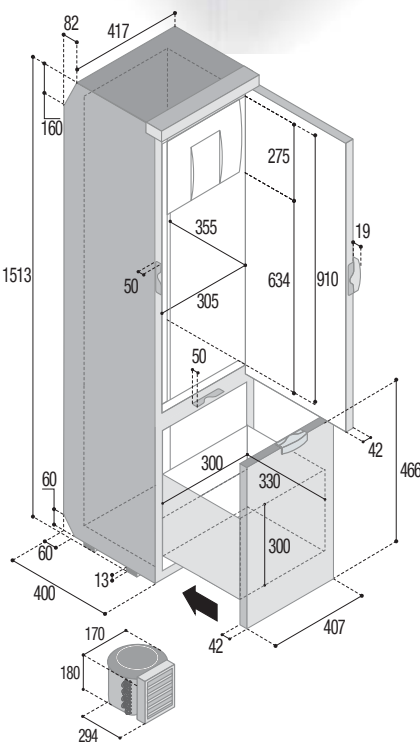
Door outside

Frigoriferi e freezer con unità esterna

Refrigerators and freezers with remote cooling unit

SLIM150

Capacità totale - Total volume	140 lt.
Vano freezer - Freezer compartment	16 lt.
Peso netto - Net weight	42 kg.
Alimentazione e consumo nominale Power supply and nominal consumption	12/24 Vdc 47 W



Disponibile solo come
Only available as



H max
365 mm.



NIGHT MODE

Funzione di riduzione del rumore e del consumo energetico

Lowest noise level and reduced consumption during night time



TURBO MODE

Veloce raggiungimento della temperatura di raffreddamento desiderata

Fast chill set point temperature achieving



VENT POSITION

Mantiene socchiusa la porta evitando sgradevoli odori nei periodi di non utilizzo

It keeps the fridge door slightly open to prevent unpleasant odors due to not-working time



3-STAR FREEZER

Vano freezer da 16 litri per la conservazione dei cibi alla temperatura di -18°C

The 16-liter three-star freezer can store frozen food at a temperature of -18°C

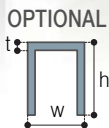
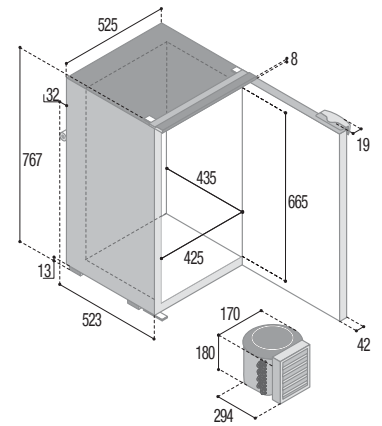


C130L - C130LA

Capacità totale - Total volume	130 lt.
Vano freezer - Freezer compartment	17,1 lt.
Peso netto - Net weight	27 kg.
Alimentazione e consumo nominale Power supply and nominal consumption	12/24 Vdc 45 W



Disponibile come
Available as



Profilo di fissaggio
Mounting flange

t: 25
w: 588
h: 804



Vano incasso
Built-in

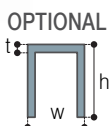
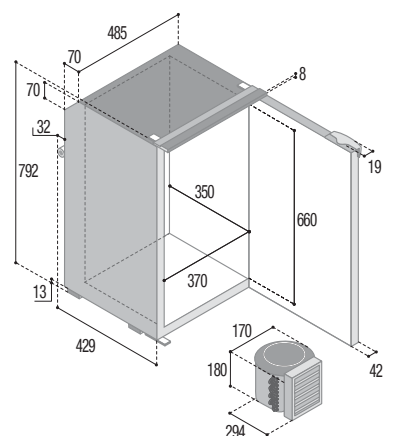
	Door Inside	Door Outside
a:	560	518
b:	540	540
c:	768	768

C95L - C95LA

Capacità totale - Total volume	95 lt.
Vano freezer - Freezer compartment	12,8 lt.
Peso netto - Net weight	24 kg.
Alimentazione e consumo nominale Power supply and nominal consumption	12/24 Vdc 45 W



Disponibile come
Available as



Profilo di fissaggio
Mounting flange

t: 25
w: 548
h: 829



Vano incasso
Built-in

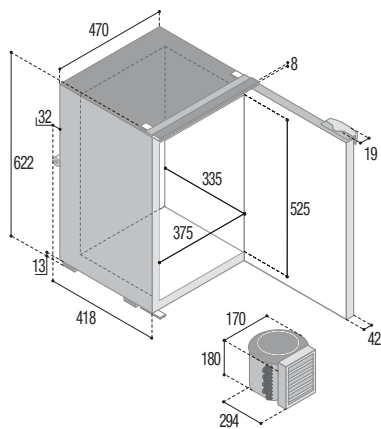
	Door Inside	Door Outside
a:	466	424
b:	500	500
c:	793	793

Frigoriferi e freezer con unità esterna

Refrigerators and freezers with remote cooling unit

C75L - C75LA

Capacità totale - Total volume	75 lt.
Vano freezer - Freezer compartment	10,2 lt.
Peso netto - Net weight	20 kg.
Alimentazione e consumo nominale Power supply and nominal consumption	12/24 Vdc 40 W



Disponibile come
Available as



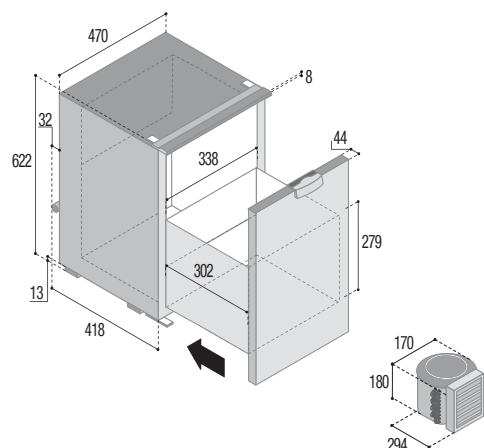
FRIDGE+FREEZER

OPTIONAL	Profilo di fissaggio Mounting flange	Vano incasso Built-in	Door Inside	Door Outside
	t: 25 w: 533 h: 659		a: 456 b: 485 c: 623	a: 413 b: 485 c: 623

C75DW

Capacità totale - Total volume	75 lt.
Vano freezer - Freezer compartment	10,2 lt.
Peso netto - Net weight	23 kg.
Alimentazione e consumo nominale Power supply and nominal consumption	12/24 Vdc 40 W

OPTIONAL	Door Inside			Door Outside		
Profilo di fissaggio Mounting flange	t	w	h	t	w	h
	25	533	659	25	533	659
Vano incasso Built-in	a	b	c	a	b	c
	456	485	623	413	485	623



Disponibile solo come
Only available as



FRIDGE+FREEZER



H max
330 mm.

OPTIONAL	Profilo di fissaggio Mounting flange	Vano incasso Built-in	Door Inside	Door Outside
	t: 25 w: 533 h: 659		a: 456 b: 485 c: 623	a: 413 b: 485 c: 623

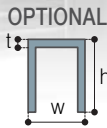
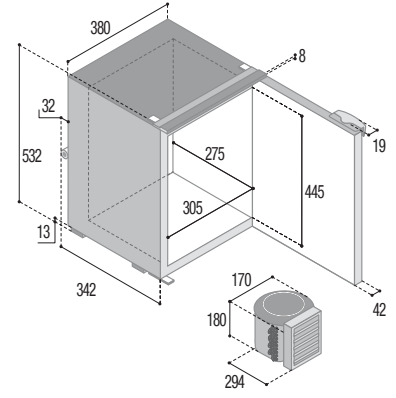


C42L

Capacità totale - Total volume	42 lt.
Vano freezer - Freezer compartment	3,6 lt.
Peso netto - Net weight	16 kg.
Alimentazione e consumo nominale Power supply and nominal consumption	12/24 Vdc 31 W



Disponibile come
Available as



Profilo di fissaggio
Mounting flange
t: 25
w: 443
h: 569



	Door Inside	Door Outside
a:	379	337
b:	395	395
c:	533	533

C42DW

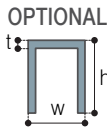
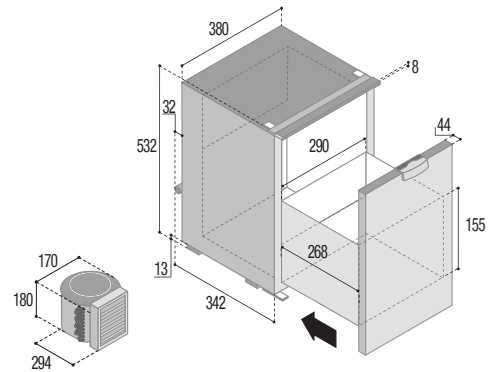
Capacità totale - Total volume	42 lt.
Peso netto - Net weight	19 kg.
Alimentazione e consumo nominale Power supply and nominal consumption	12/24 Vdc 31 W



Disponibile solo come
Only available as



H max
420 mm.



Profilo di fissaggio
Mounting flange
t: 25
w: 443
h: 569



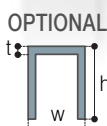
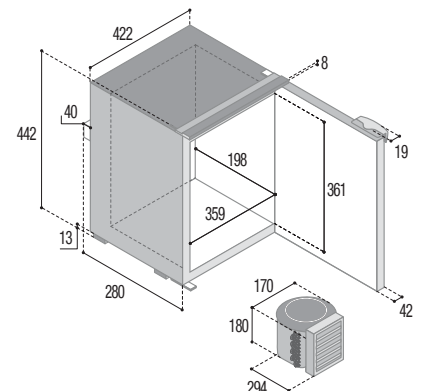
	Door Inside	Door Outside
a:	379	337
b:	395	395
c:	533	533

C25L

Capacità totale - Total volume	25 lt.
Peso netto - Net weight	13 kg.
Alimentazione e consumo nominale Power supply and nominal consumption	12/24 Vdc 34 W



Disponibile solo come
Only available as



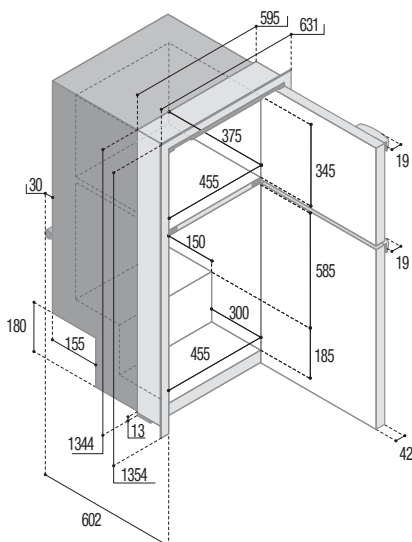
Profilo di fissaggio
Mounting flange
t: 25
w: 484
h: 454



	Door Inside	Door Outside
a:	322	280
b:	439	439
c:	433	433

DP2600i

Capacità totale - Total volume	230 lt.
Vano freezer - Freezer compartment	60 lt.
Peso netto - Net weight	62 kg.
Alimentazione e consumo nominale Power supply and nominal consumption	12/24 Vdc 65 W



Disponibile solo come
Only available as



FRIDGE+FREEZER

Refrigerators and freezers with built-in cooling unit

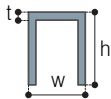


DP150i

Capacità totale - Total volume	150 lt.
Vano freezer - Freezer compartment	30 lt.
Peso netto - Net weight	43 kg.
Alimentazione e consumo nominale Power supply and nominal consumption	12/24 Vdc 65 W



OPTIONAL



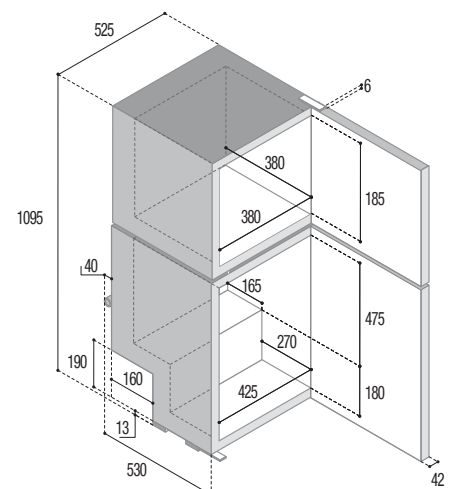
Profilo di fissaggio
Mounting flange
t: 25
w: 588
h: 1107

Vano incasso Built-in



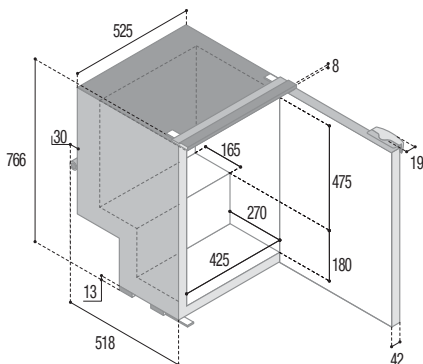
Door Inside	Door Outside
a: 565	a: 523
b: 540	b: 540
c: 1095	c: 1095

Disponibile solo come
Only available as



C115i - C115iA

Capacità totale - Total volume	115 lt.
Vano freezer - Freezer compartment	17,1 lt.
Peso netto - Net weight	23 kg.
Alimentazione e consumo nominale Power supply and nominal consumption	12/24 Vdc 45 W



OPTIONAL	Profilo di fissaggio Mounting flange	Vano incasso Built-in	Door Inside	Door Outside
	t: 25 w: 588 h: 804		a: 556 b: 540 c: 768	a: 513 b: 540 c: 768

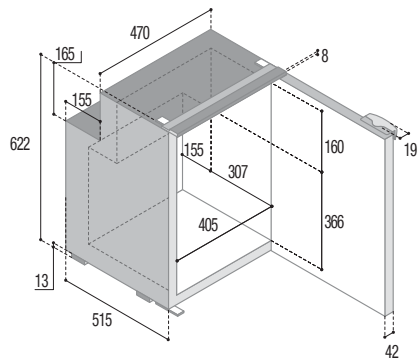


Disponibile come
Available as



C90i

Capacità totale - Total volume	90 lt.
Vano freezer - Freezer compartment	9,1 lt.
Peso netto - Net weight	22 kg.
Alimentazione e consumo nominale Power supply and nominal consumption	12/24 Vdc 45 W



OPTIONAL	Profilo di fissaggio Mounting flange	Vano incasso Built-in	Door Inside	Door Outside
	t: 25 w: 533 h: 659		a: 552 b: 485 c: 623	a: 510 b: 485 c: 623

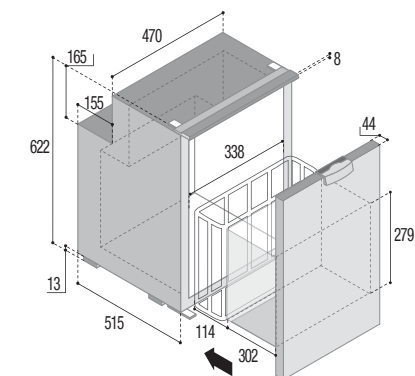


Disponibile solo come
Only available as



C90DW

Capacità totale - Total volume	90 lt.
Vano freezer - Freezer compartment	9,1 lt.
Peso netto - Net weight	25 kg.
Alimentazione e consumo nominale Power supply and nominal consumption	12/24 Vdc 45 W



OPTIONAL	Profilo di fissaggio Mounting flange	Vano incasso Built-in	Door Inside	Door Outside
	t: 25 w: 533 h: 659		a: 552 b: 485 c: 623	a: 510 b: 485 c: 623



Disponibile solo come
Only available as



H max
280 mm.

Refrigerators and freezers with built-in cooling unit

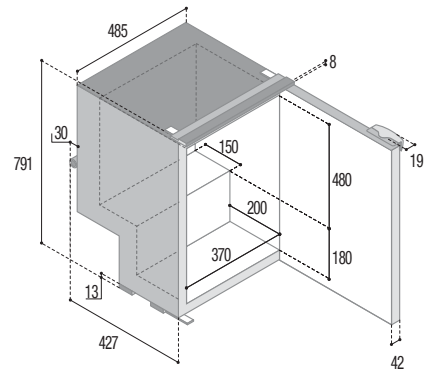


C85i - C85iA

Capacità totale - Total volume	85 lt.
Vano freezer - Freezer compartment	12,8 lt.
Peso netto - Net weight	25 kg.
Alimentazione e consumo nominale Power supply and nominal consumption	12/24 Vdc 45 W



Disponibile come
Available as



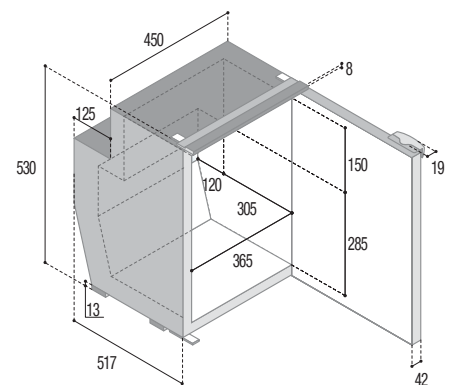
OPTIONAL	Profilo di fissaggio Mounting flange	Vano incasso Built-in	Door Inside	Door Outside
	t: 25 w: 548 h: 829		a: 464 b: 500 c: 792	a: 422 b: 500 c: 792

C62i

Capacità totale - Total volume	62 lt.
Vano freezer - Freezer compartment	4,5 lt.
Peso netto - Net weight	18 kg.
Alimentazione e consumo nominale Power supply and nominal consumption	12/24 Vdc 40 W



Disponibile solo come
Only available as

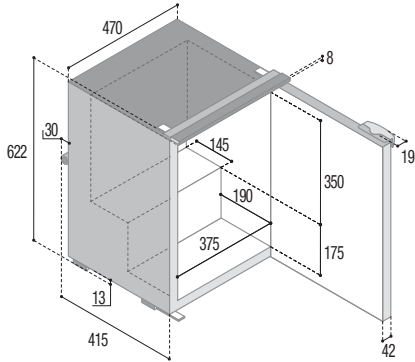


OPTIONAL	Profilo di fissaggio Mounting flange	Vano incasso Built-in	Door Inside	Door Outside
	t: 25 w: 513 h: 568		a: 554 b: 465 c: 533	a: 512 b: 465 c: 533

Frigoriferi e freezer con unità interna

C60i - C60iA

Capacità totale - Total volume	60 lt.
Vano freezer - Freezer compartment	10,2 lt.
Peso netto - Net weight	20 kg.
Alimentazione e consumo nominale Power supply and nominal consumption	12/24 Vdc 40 W



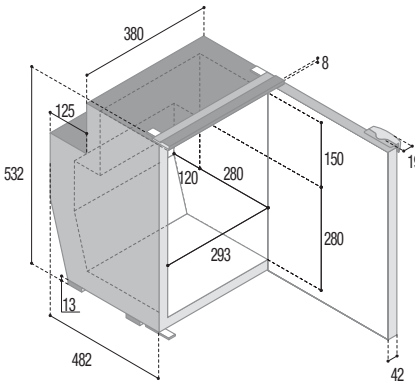
Disponibile come
Available as



OPTIONAL	Profilo di fissaggio Mounting flange	Vano incasso Built-in	Door Inside	Door Outside
	t: 25 w: 533 h: 659		a: 453 b: 485 c: 623	a: 410 b: 485 c: 623

C51i

Capacità totale - Total volume	51 lt.
Vano freezer - Freezer compartment	3,6 lt.
Peso netto - Net weight	17 kg.
Alimentazione e consumo nominale Power supply and nominal consumption	12/24 Vdc 40 W



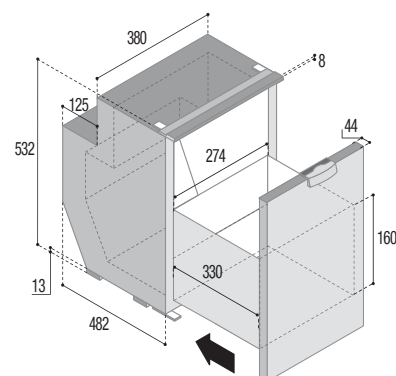
Disponibile solo come
Only available as



OPTIONAL	Profilo di fissaggio Mounting flange	Vano incasso Built-in	Door Inside	Door Outside
	t: 25 w: 443 h: 569		a: 519 b: 395 c: 533	a: 477 b: 395 c: 533

C51DW

Capacità totale - Total volume	51 lt.
Vano freezer - Freezer compartment	3,6 lt.
Peso netto - Net weight	20 kg.
Alimentazione e consumo nominale Power supply and nominal consumption	12/24 Vdc 40 W



Disponibile solo come
Only available as



OPTIONAL	Profilo di fissaggio Mounting flange	Vano incasso Built-in	Door Inside	Door Outside
	t: 25 w: 443 h: 569		a: 519 b: 395 c: 533	a: 477 b: 395 c: 533

H max
250 mm.

Refrigerators and freezers with built-in cooling unit

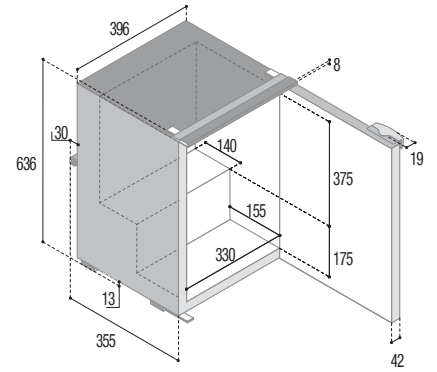


C50i

Capacità totale - Total volume	50 lt.
Vano freezer - Freezer compartment	3,6 lt.
Peso netto - Net weight	17 kg.
Alimentazione e consumo nominale Power supply and nominal consumption	12/24 Vdc 40 W



Disponibile come
Available as



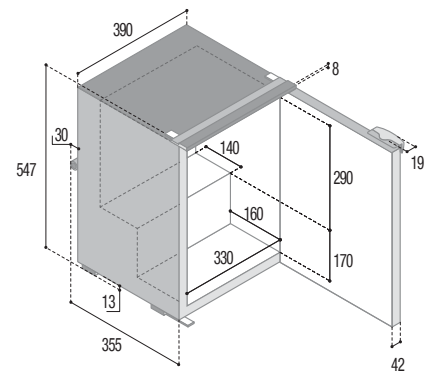
OPTIONAL	Profilo di fissaggio Mounting flange	Vano incasso Built-in	Door Inside	Door Outside
	t: 25 w: 459 h: 674		a: 393 b: 411 c: 638	a: 350 b: 411 c: 638

C39i

Capacità totale - Total volume	39 lt.
Vano freezer - Freezer compartment	3,6 lt.
Peso netto - Net weight	17 kg.
Alimentazione e consumo nominale Power supply and nominal consumption	12/24 Vdc 31 W



Disponibile come
Available as



OPTIONAL	Profilo di fissaggio Mounting flange	Vano incasso Built-in	Door Inside	Door Outside
	t: 25 w: 453 h: 584		a: 393 b: 405 c: 548	a: 350 b: 405 c: 548

Frigoriferi a pozzetto



Frigoriferi a pozzetto

La serie include il modello C37 con l'interno in acciaio inox e il modello C40 con l'interno in materiale plastico termoformato e la finitura con resina a vista del mobile che lo rende adatto per le sole installazioni ad incasso.

Disponibili anche due modelli per installazioni di frigoriferi a pozzetto verticali con litraggi decisamente generosi (TL180RF e TL160RF).

Entrambe le versioni sono realizzate in materiale plastico termoformato.

Gli elementi di chiusura (coperchi) sono internamente in plastica ed esternamente in materiale isolante a vista.

Il modello TL160RF viene prodotto anche in versione BT (congelatore), per raggiungere la temperatura interna di -12 °C, con una temperatura ambiente di 30 °C.

Novità: il modello TL20RF, 20 litri con interno completamente in acciaio inox e con unità refrigerante esterna.

Top loading refrigerators

The Top loading range includes also the C37 with a stainless steel interior and the C40 with a thermoformed plastic interior, suitable for built-in installations.

Moreover, two models for upright - top loading refrigerators with decidedly generous capacities are available (TL180RF and TL160RF). Both versions are in thermoformed plastic. The closing elements (lids) have a plastic interior and exposed insulation material on the exterior.

The TL160RF model is also available in the BT (freezer) version to provide an internal temperature of -12 °C, in ambient temperatures of 30°.

New: the TL20RF model, a 20 liters top loading refrigerator with stainless steel inner liner and equipped with external cooling unit.

Modelli disponibili Available models	Capacità totale Total volume
	Litri - Liters
C37L - C37LA	37
C40L	40
TL180RF	180
TL160RF - TL160BT	160
TL20RF	20

Vedere legenda codici (pag. 114)

See code chart (page 114)

Frigoriferi a pozzetto

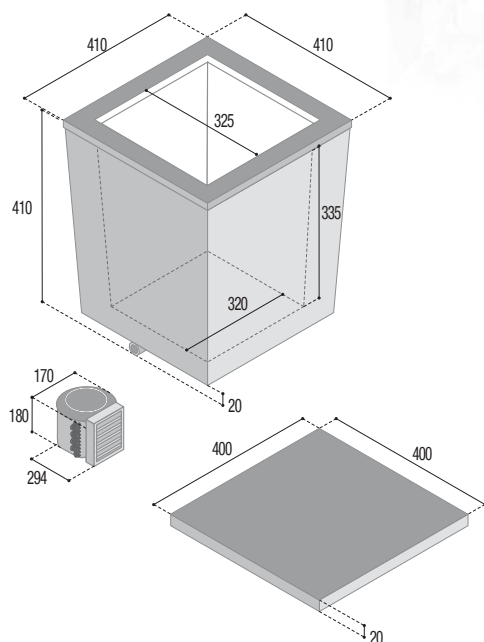
C37L

C37LA

Capacità totale - Total volume	37 lt.
Peso netto - Net weight	15 kg.
Alimentazione e consumo nominale Power supply and nominal consumption	12/24 Vdc 45 W

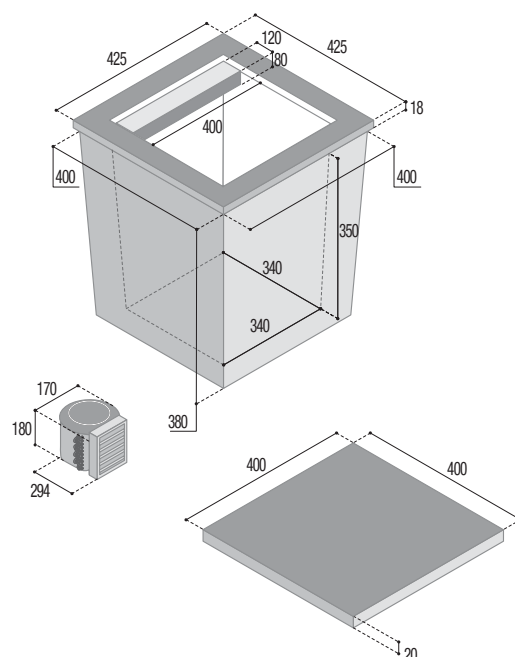
Disponibile anche in versione congelatore
Available also as freezer version

C37BT



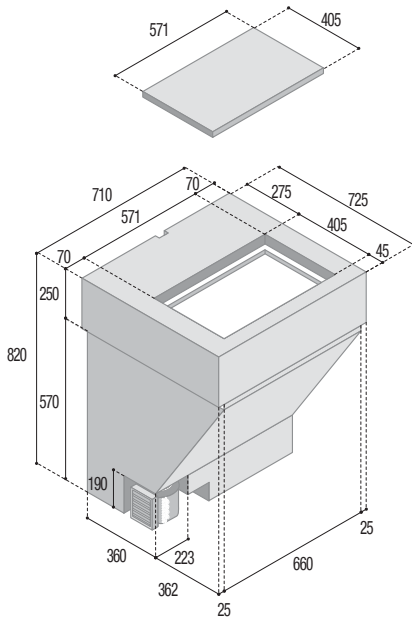
C40L

Capacità totale - Total volume	40 lt.
Peso netto - Net weight	10 kg.
Alimentazione e consumo nominale Power supply and nominal consumption	12/24 Vdc 31 W



TL180RF

Capacità totale - Total volume	180 lt.
Peso netto - Net weight	39 kg.
Alimentazione e consumo nominale Power supply and nominal consumption	12/24 Vdc 43 W
Temperatura interna a 25°C ambiente Internal temperature at 25°C ambient temperature	+4 °C

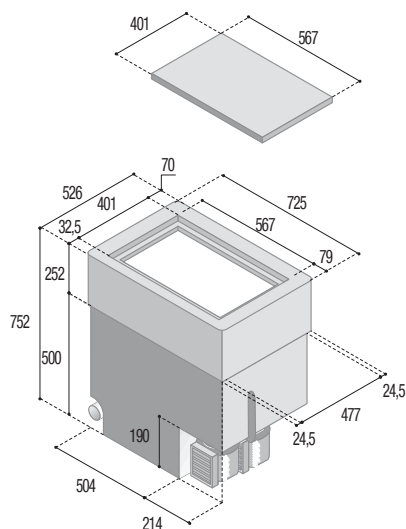


TL160RF TL160BT

Capacità totale - Total volume	160 lt.
Peso netto - Net weight	29 kg.
Alimentazione e consumo nominale Power supply and nominal consumption	12/24 Vdc 43 W
Temperatura interna a 25°C ambiente Internal temperature at 25°C ambient temperature	+4 °C

TL160BT

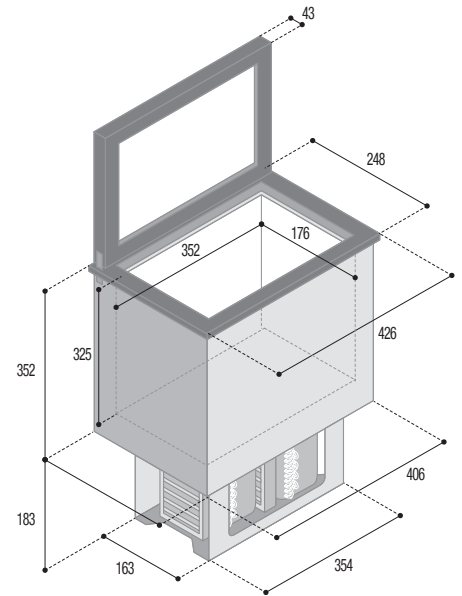
Temperatura interna a 30°C ambiente Internal temperature at 30°C ambient temperature	-12 °C
---	--------



TL20RF



Capacità totale - Total volume	20 lt.
Peso netto - Net weight	17 kg.
Alimentazione e consumo nominale Power supply and nominal consumption	12/24 Vdc 28 W
Temperatura interna a 25°C ambiente Internal temperature at 25°C ambient temperature	+4 °C



Congelatori



Congelatori

Congelatori con gruppo refrigerante esterno (da installarsi in vano sufficientemente ventilato), con interno in acciaio inox o alluminio ed evaporatore a scomparsa (all'interno dell'isolamento).

Freezers

Vitrifigo freezers are equipped with remote cooling units (to be installed in ventilated areas) with clean stainless steel or aluminium interiors and evaporators installed within the box.

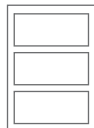
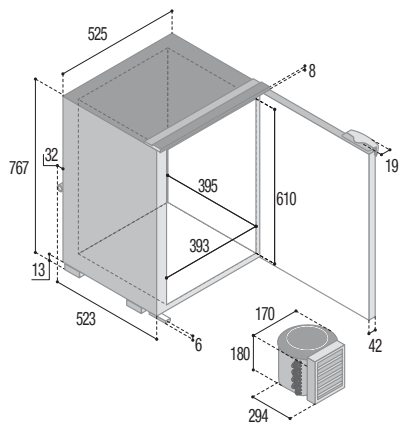
Modelli disponibili Available models	Capacità totale Total volume
	Litri - Liters
C110BT	108
C55BT	56
C35BT	33
C30BT	30

Vedere legenda codici (pag. 114)
See code chart (page 114)

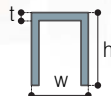
Congelatori

C110BT

Capacità totale - Total volume	108 lt.
Peso netto - Net weight	34 kg.
Alimentazione e consumo nominale Power supply and nominal consumption	12/24 Vdc 52 W



OPTIONAL



Profilo di fissaggio
Mounting flange

t: 25
w: 588
h: 804

Vano incasso
Built-in



Door
Inside

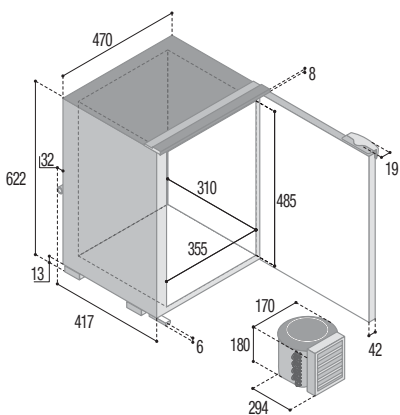
a: 560
b: 540
c: 768

Door
Outside

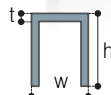
a: 518
b: 540
c: 768

C55BT

Capacità totale - Total volume	56 lt.
Peso netto - Net weight	26 kg.
Alimentazione e consumo nominale Power supply and nominal consumption	12/24 Vdc 38 W



OPTIONAL



Profilo di fissaggio
Mounting flange

t: 25
w: 533
h: 659

Vano incasso
Built-in



Door
Inside

a: 454
b: 485
c: 623

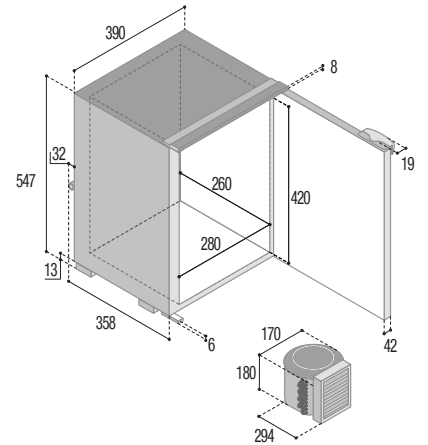
Door
Outside

a: 412
b: 485
c: 623



C35BT

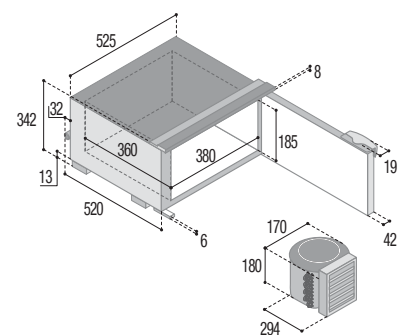
Capacità totale - Total volume	33 lt.
Peso netto - Net weight	19 kg.
Alimentazione e consumo nominale Power supply and nominal consumption	12/24 Vdc 38 W



OPTIONAL	Profilo di fissaggio Mounting flange	Vano incasso Built-in	Door Inside	Door Outside
	t: 25 w: 453 h: 584		a: 395 b: 405 c: 548	a: 353 b: 405 c: 548

C30BT

Capacità totale - Total volume	30 lt.
Peso netto - Net weight	22 kg.
Alimentazione e consumo nominale Power supply and nominal consumption	12/24 Vdc 38 W



OPTIONAL	Profilo di fissaggio Mounting flange	Vano incasso Built-in	Door Inside	Door Outside
	t: 25 w: 588 h: 379		a: 557 b: 540 c: 343	a: 515 b: 540 c: 343

Frigoriferi-freezer bianchi



Tutte le comodità di casa propria

Dedicati alle grandi imbarcazioni da diporto, i combinati frigo-freezer sia monoporta che a doppia porta risolvono qualsiasi esigenza di avere a bordo ampi spazi refrigerati. Per tutti coloro che non vogliono farsi mancare la praticità, la funzionalità e la comodità del proprio frigorifero domestico.

Home Comfort

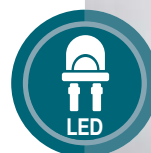
This range is suitable for large pleasure craft. Combination refrigerator-freezers with single or double doors are for larger refrigerated spaces. For those who require the same function and performance of a home refrigerator.

Illuminazione ad alto potenziale

Il sistema di illuminazione interna prevede l'installazione di serie di una plafoniera ad alta luminosità che garantisce il raggiungimento della luce in qualsiasi punto del frigorifero.

High potential lighting

The standard interior lighting system provides a high brightness lamp, ensuring light anywhere in the refrigerator.



Hygiene Control

Le pareti interne dei frigoriferi sono trattate con ioni d'argento, un sistema naturale per inibire l'insorgere di muffe e batteri e proteggere l'integrità degli alimenti, mentre le innovative guarnizioni, antimuffa e antibatteriche, assicurano la protezione anche delle zone più esterne del frigorifero.

Hygiene Control

The inner compartments of the refrigerators are treated with silver ions, a natural system that prevents mold and bacteria from forming and protects the integrity of food, while the innovative anti-mold and antibacterial gaskets ensure that the outer zones of the refrigerator are also protected.



Modelli disponibili
Available models

Capacità totale
Total volume

Litri - Liters

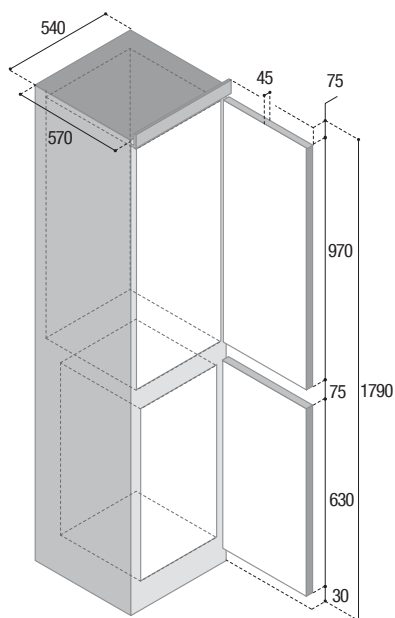
C270DP.3C	255
C220DP	220
C190MP	190

Vedere legenda codici (pag. 114)
See code chart (page 114)

Frigoriferi-freezer bianchi

C270DP.3C

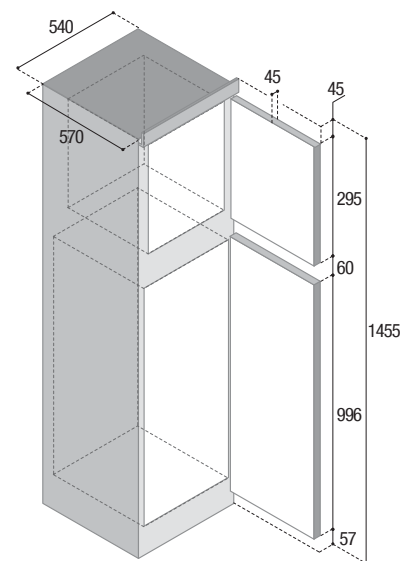
Capacità totale - Total volume	255 lt.
Vano freezer - Freezer compartment	57 lt.
Peso netto - Net weight	57 kg.
Alimentazione e consumo nominale Power supply and nominal consumption	12/24 Vdc 61 W



C220DP



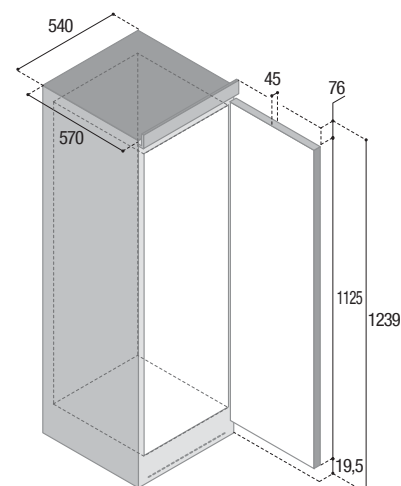
Capacità totale - Total volume	220 lt.
Vano freezer - Freezer compartment	42 lt.
Peso netto - Net weight	42,5 kg.
Alimentazione e consumo nominale Power supply and nominal consumption	12/24 Vdc 56 W



C190MP



Capacità totale - Total volume	190 lt.
Vano freezer - Freezer compartment	16 lt.
Peso netto - Net weight	39 kg.
Alimentazione e consumo nominale Power supply and nominal consumption	12/24 Vdc 56 W



Cantinette



Cantinette

I modelli di cantinette disponibili hanno capacità di 12, 20 e 33 bottiglie, con vetro oscurato (protezione raggi UV) e finitura in acciaio inox spazzolato. Ideali per conservare le bottiglie di vino anche per lunghi periodi, hanno la regolazione della temperatura mediante termostato digitale (+4°C +18°C).

Wine cellars

The available wine cellar models have a capacity of 12, 20 or 33 bottles with darkened glass (protection against UV rays) and brushed stainless steel finish. Ideal for storing bottles of wine even for long periods.

The temperature settings are adjusted by digital thermostat (+4°C +18°C).

Modelli disponibili Available models	Capacità totale Total volume
	Litri - Liters
DCW95	95
DCW62	62
DCW46	46

Vedere legenda codici (pag. 114)

See code chart (page 114)

DCW95

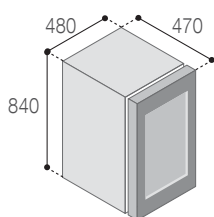
Capacità totale - Total volume 95 lt.

Peso netto - Net weight 26 kg.

Alimentazione e consumo nominale 12/24 Vdc
Power supply and nominal consumption 100/240 Vac 50/60Hz

Consumo - Consumption 0,60 kWh/24h (*)

(*) 8°C di temperatura interna e 25°C di temperatura ambiente.
8°C of internal temperature and 25°C of ambient temperature



N. 33

H max: 315 mm.

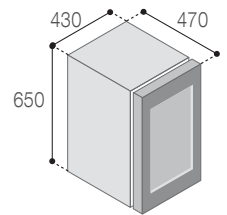
Ø max: 76 mm.



DCW62



N. 20
H max: 315 mm.
Ø max: 76 mm.



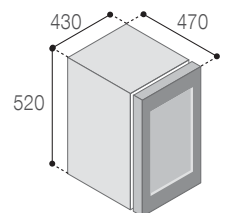
Capacità totale - Total volume	62 lt.
Peso netto - Net weight	21 kg.
Alimentazione e consumo nominale Power supply and nominal consumption	12/24 Vdc 100/240 Vac 50/60Hz
Consumo - Consumption	0,40 kWh/24h (*)

(*) 8°C di temperatura interna e 25°C di temperatura ambiente.
8°C of internal temperature and 25°C of ambient temperature

DCW46



N. 12
H max: 315 mm.
Ø max: 76 mm.



Capacità totale - Total volume	46 lt.
Peso netto - Net weight	18 kg.
Alimentazione e consumo nominale Power supply and nominal consumption	12/24 Vdc 100/240 Vac 50/60Hz
Consumo - Consumption	0,20 kWh/24h (*)

(*) 8°C di temperatura interna e 25°C di temperatura ambiente.
8°C of internal temperature and 25°C of ambient temperature

Frigoriferi portatili e per installazioni speciali



Frigoriferi portatili e per installazioni speciali

I vantaggi della portabilità sono declinati in tre modelli di differenti capacità. Costruiti in polietilene caricato ad alta resistenza mediante stampaggio rotazionale, offrono il massimo della robustezza, della piacevolezza estetica e dell'efficienza. I frigoriferi per le installazioni speciali offrono la possibilità di creare vani refrigerati dedicati.

Dotati di pratico contenitore estraibile (BRK 35 e C47) o di apertura a scorrimento (C33ip), occupano spazi limitati, conservando una buona capacità. **Speciali... sotto ogni punto di vista.**

Portable and special installation refrigerators

Portable refrigerators are available in three different models and volumes. Made of high-strength polyethylene, using a roto-molding system, they offer the best durability and efficiency in an aesthetically pleasing style.

These refrigerators can be installed in spaces where standard units will not fit. With features like removable interior bins (BRK 35 and C47) and sliding openings (C33ip) these refrigerators can fit into small or tight compartments. **Special...from any point of view.**

Modelli disponibili Available models	Capacità totale Total volume
Frigoriferi portatili Portable refrigerators	
	Litri - Liters
C65L - C65D	65
C41L - C41D	41
C29M - C29D	29



LA NUOVA SERIE DI FRIGORIFERI PORTATILI THE NEW SERIES OF PORTABLE REFRIGERATORS

VF65P	65
VF55P	55
VF45P	45
VF35P	35
VF16P	16

Frigoriferi per installazioni speciali
Refrigerators for special installations

	Litri - Liters
BRK35P	35
BRK35PX	35
C47	47
C33ip	33

Vedere legenda codici (pag. 114)
See code chart (page 114)

Frigoriferi portatili e per installazioni speciali



Portateli ovunque

I frigoriferi portatili sono dotati di serie di maniglie per un agevole trasporto.

Per i modelli con maniglie pieghevoli, il fissaggio e la rotazione di queste ultime avviene mediante robusti perni in acciaio che mettono al riparo da rotture improvvise. Comfort e sicurezza sono, ancora una volta, un binomio indissolubile.

Bring them anywhere

Portable refrigerators provide foldable handles for easy carrying.

Handles are installed, using sturdy metal pins, to avoid sudden breakage.

Comfort and safety are, once more, an indispensable combination.

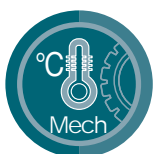


Illuminazione interna

Tutti i modelli di frigoriferi portatili sono dotati di serie di illuminazione interna a Led: basso assorbimento e alta efficienza per un utilizzo full time.

Internal lighting

Portable refrigerators are equipped with standard internal LED lighting: low power and high efficiency for full time use.

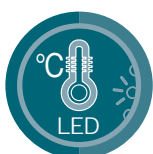


(a)

Temperatura sotto controllo

A seconda della tipologia di frigorifero portatile è possibile scegliere la soluzione che più si addice alle nostre esigenze, per mantenere la temperatura interna del frigorifero costantemente monitorata.

(a)



(b)

Temperature under control

Depending on the type of portable refrigerator, there are thermostat choices for the maintenance of desired internal temperatures.

(b)



(c)

(a) Termostato meccanico / Mechanical thermostat

(b) Termostato a Led / LED thermostat

(c) Termostato digitale / Digital thermostat

(c)





Organizzate al meglio il vostro tempo libero

I frigoriferi portatili sono dotati di serie di un pratico cestello interno a fili d'acciaio, estremamente utile per introdurre o estrarre facilmente tutto il contenuto del frigorifero.



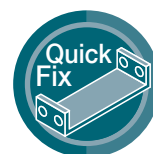
Organize your free time

Portable refrigerators are equipped with a coated wire basket that is useful for loading and removing food and drinks easily.



Semplificarsi la vita

La staffa di fissaggio in dotazione standard dà la possibilità di ancorare saldamente e velocemente il frigorifero in uno spazio predeterminato.



Make your life easier

The standard locking bracket allows to keep the refrigerator in place while underway.

eccetto C65
except for C65



Utilizzazione universale

In dotazione anche il cavo per l'alimentazione a batteria, con la presa universale per l'accendisigari.



Universal use

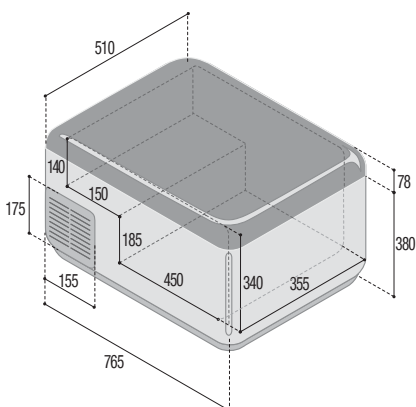
A 12Vdc cord is supplied for connecting the refrigerator to the car battery.

Frigoriferi portatili

C65L

C65D

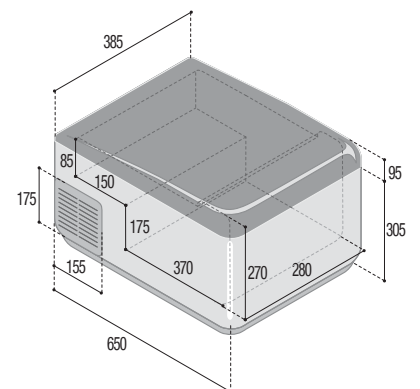
Capacità totale - Total volume	65 lt.
Peso netto - Net weight	24 kg.
Alimentazione e consumo nominale Power supply and nominal consumption	12/24 Vdc 45 W



C41L

C41D

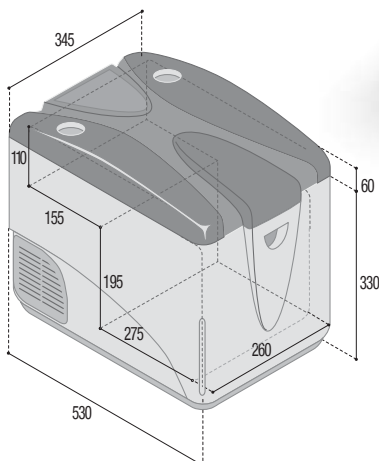
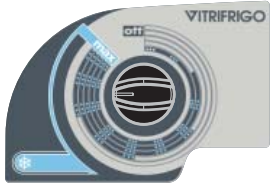
Capacità totale - Total volume	41 lt.
Peso netto - Net weight	17 kg.
Alimentazione e consumo nominale Power supply and nominal consumption	12/24 Vdc 43 W



Frigoriferi portatili

C29M

Capacità totale - Total volume	29 lt.
Peso netto - Net weight	15 kg.
Alimentazione e consumo nominale Power supply and nominal consumption	12/24 Vdc 48 W



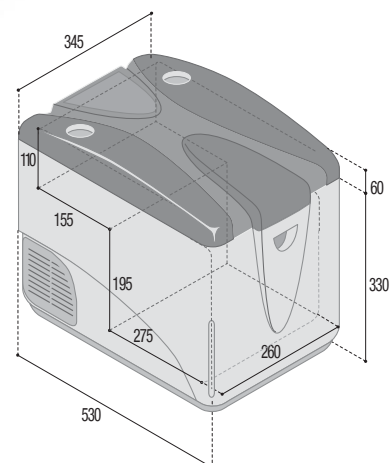
C29D

Capacità totale - Total volume 29 lt.

Peso netto - Net weight 15 kg.

Alimentazione e consumo nominale
Power supply and nominal consumption

12/24 Vdc - 100/240Vac 50/60Hz 48 W





Compressore Secop

Secop compressor



- ① **Pannello controlli digitale**
Digital control panel
- ② **Display led ad alta luminosità**
High brightness led display
- ③ **Funzione protezione batteria**
Battery protection function
- ④ **Presa caricabatterie USB**
Usb charging outlet

Coperchio amovibile

Detachable lid



Cestello estraibile

Removable basket



Luce interna a led

Internal Led light



Alimentazione - Power supply 12/24Vdc - 100/240Vac 50/60Hz



VF65P



Capacità totale - Total volume 65 lt.

Peso netto - Net weight 23 kg.

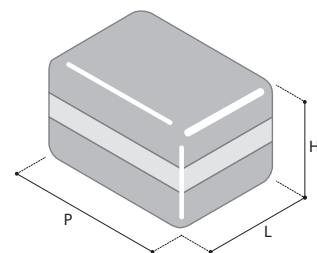
Alimentazione e consumo nominale
Power supply and nominal consumption

12/24 Vdc -100/240Vac 50/60Hz 55 W

Dimensioni - Dimensions P 710 mm

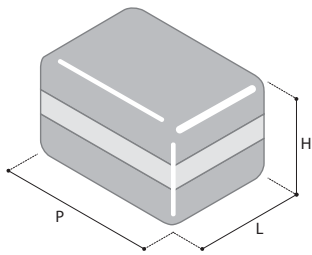
L 455 mm

H 560 mm



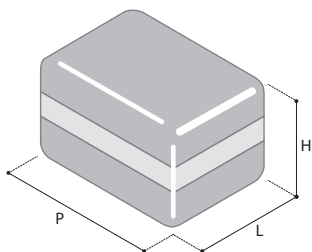
VF55P

Capacità totale - Total volume	55 lt.
Peso netto - Net weight	22 kg.
Alimentazione e consumo nominale Power supply and nominal consumption	
12/24 Vdc -100/240Vac 50/60Hz	55 W
Dimensioni - Dimensions	
P	710 mm
L	455 mm
H	500 mm



VF45P

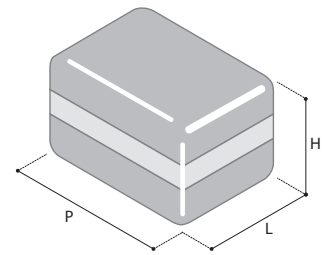
Capacità totale - Total volume	45 lt.
Peso netto - Net weight	20,5 kg.
Alimentazione e consumo nominale Power supply and nominal consumption	
12/24 Vdc -100/240Vac 50/60Hz	55 W
Dimensioni - Dimensions	
P	680 mm
L	410 mm
H	490 mm



VF35P



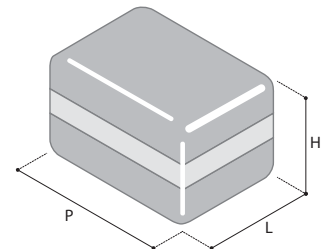
Capacità totale - Total volume	35 lt.
Peso netto - Net weight	19,5 kg.
Alimentazione e consumo nominale Power supply and nominal consumption	
12/24 Vdc -100/240Vac 50/60Hz	55 W
Dimensioni - Dimensions	
P	680 mm
L	410 mm
H	440 mm



VF16P



Capacità totale - Total volume	16 lt.
Peso netto - Net weight	8 kg.
Alimentazione e consumo nominale Power supply and nominal consumption	
12/24 Vdc -100/240Vac 50/60Hz	45 W
Dimensioni - Dimensions	
P	560 mm
L	240 mm
H	420 mm

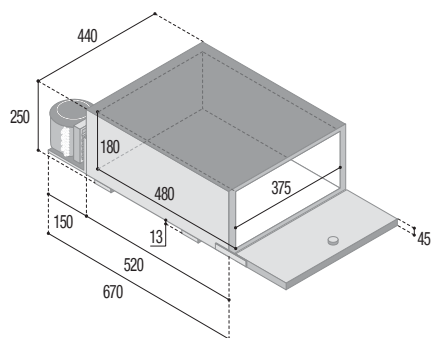


BRK35P

Capacità totale - Total volume	35 lt.
Peso netto - Net weight	16 kg.
Alimentazione e consumo nominale Power supply and nominal consumption	12/24 Vdc 31 W



Nuovo sistema di chiusura PUSH-TURN
New PUSH-TURN locking system

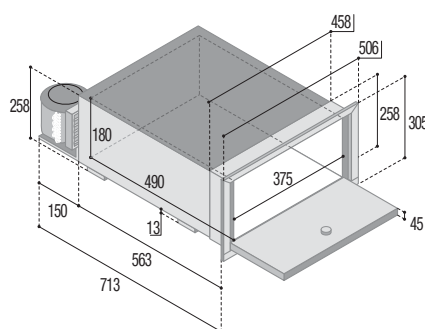


BRK35PX

Capacità totale - Total volume	35 lt.
Peso netto - Net weight	16,7
Alimentazione e consumo nominale Power supply and nominal consumption	12/24 Vdc 31 W



Nuovo sistema di chiusura PUSH-TURN
New PUSH-TURN locking system

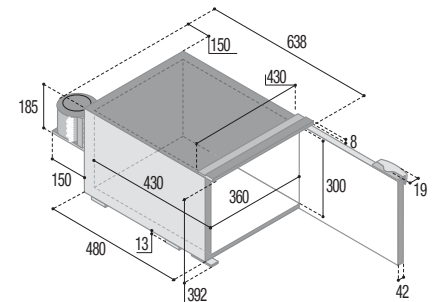


C47



Capacità totale - Total volume	47 lt.
Peso netto - Net weight	19 kg.
Alimentazione e consumo nominale Power supply and nominal consumption	12/24 Vdc 31 W

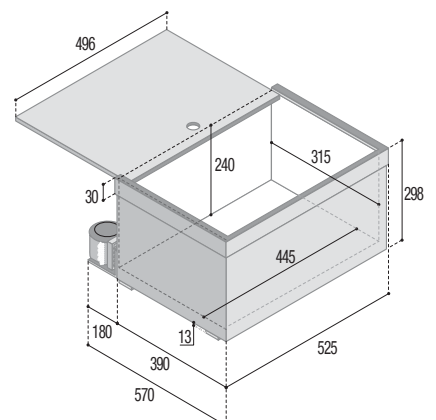
OPTIONAL	Door Inside	Door Outside
Profilo di fissaggio Mounting flange		
t: 25		
w: 588		
h: 379		
Vano incasso Built-in	a: 676 b: 445 c: 393	a: 633 b: 445 c: 393



C33ip



Capacità totale - Total volume	33 lt.
Peso netto - Net weight	15 kg.
Alimentazione e consumo nominale Power supply and nominal consumption	12/24 Vdc 31 W



Unità Refrigeranti



Unità Refrigeranti

Le unità refrigeranti sono utilizzate per realizzare vani frigoriferi fino a 300 litri e vani freezer fino a 100 litri.

Tutte le unità sono alimentate, di serie, a 12/24 Vdc e vengono fornite in pressione d'azoto.

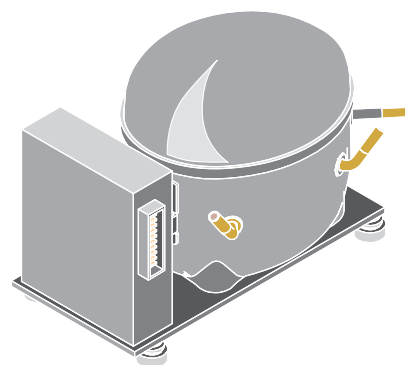
Su richiesta possono essere dotate di giunti rapidi e di alimentazione supplementare a 100 / 240 Vac. In base alla tipologia di impianto refrigerante, l'alimentazione in corrente alternata può essere fornita tramite una centralina elettronica (12-24 / 100-240 Vac 50/60 Hz) applicata sul compressore oppure mediante un alimentatore esterno a commutazione automatica.

Cooling Units

Cooling units can be used to create refrigerator compartments up to 300 lt. and freezer compartments up to 100 lt.

All standard cooling units are DC powered and are provided with no refrigerant in the circuit.

Optional units are available, upon request, with quick connect couplings and pre-charged with R134a refrigerant. Depending on available power requirements, an AC/DC powered cooling unit is available (12-24/110-240V), using an AC/DC electronic module instead of the DC only module.



CONDENSAZIONE - CONDENSING UNITS

Con Ventilazione Air Ventilation	Statica Static	Raffreddata ad Acqua Water Cooled
Condensatore ventilato a pacco alettato Ventilation condenser coil with fins	Condensatore ventilato a filo Ventilation condenser cooling unit. Wire condenser coil	Condensatore ad acqua di mare Condenser cooled by seawater
	(*) Vani frigo max 150 lt Vani freezer max 80 lt (**) For refrigerated compartments up to 150 lt. Freezers up to 80lt.	POMPA 24V (optional) Portata d'acqua 12,5 l/min 24Vdc PUMP (optional) 12,5 lt/min (3.3 GPM)

Unità Refrigeranti

Sistema di condensazione con scambiatore fuori scafo in bronzo marino e Cupro-Nickel

Marine grade bronze and cupro-nickel keel cooler

Spessore max scafo

Hull max thickness

115 mm.

50 mm.



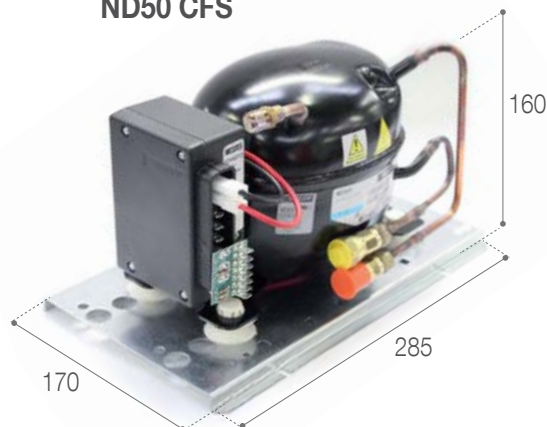
CFS 115 cod. R10232.115



CFS 50 cod. R10232.50

ND35 CFS

ND50 CFS



Solo per frigo ed unità refrigeranti in corrente continua.
For Vdc refrigerators and cooling units only.

Il tubo in rame che collega l'unità refrigerante al condensatore fuori scafo ha una lunghezza di 160 cm.
Per altre lunghezze si veda la sezione "tubo di prolunga" a pagina 84.
The copper pipe connecting the cooling unit to the keel cooler is 160 cm. long.
For further lengths, see the "lineset" section at page 84.

La condensazione mediante scambiatore fuoriscafo realizza un eccellente scambio di calore con l'acqua marina ottenendo un massimo rendimento dall'impianto refrigerante. Disponibili solo con giunti rapidi.

Use of a keel cooler provides excellent heat exchange between the seawater and the refrigerant to obtain maximum performance from a system. Available with quick couplings only.

Vantaggi - Advantages

La struttura funzionale determina l'immediata esclusione dell'utilizzo di pompe o altri componenti elettrici, eliminando ulteriori consumi energetici e riducendo anche i costi di manutenzione.

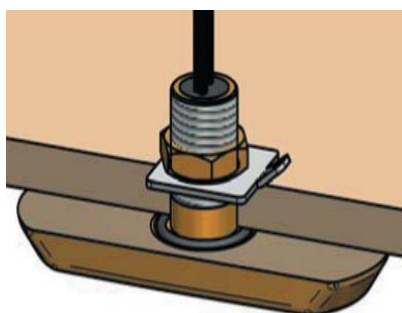
The elimination of electro-mechanical components (seawater pump, condenser fan) provides lower power consumption and maintenance costs.

La forma idrodinamica ed il basso profilo riducono al minimo la resistenza al moto non interferendo sulla navigazione ed escludendo ogni suo appiglio su oggetti dispersi in mare.

The hydrodynamic shape and low profile reduces friction, while underway, and prohibits fouling by loose objects in the water.

La particolare forma e l'installazione esterna alla carena consentono il deflusso continuo dell'acqua calda verso l'alto, permettendo all'acqua fredda di prendere il suo posto sullo scambiatore, creando così un perfetto e continuo ricambio. In questo modo si ottiene una ottima condensazione e resa dell'impianto refrigerante anche fermi in acque tropicali.

The specific shape and the external installation on the hull provides continuous contact between the seawater and the surface area of the exchanger, providing optimal performance of the cooling unit – even in tropical waters.



Nell'installazione si consiglia di non inserire lo scambiatore all'interno di nicchie in modo da non creare situazioni di ristagno di acqua calda attorno allo scambiatore stesso, compromettendo notevolmente la resa del gruppo refrigerante.

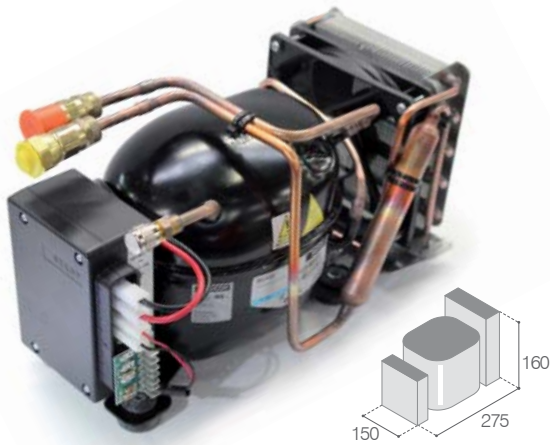
During installation, it is recommended to avoid locating the keel cooler inside any hull cavities which could cause hot water stagnation around the exchanger and compromise the cooling unit's performance.

Cooling Units

STANDARD: 12/24 Vdc
senza giunti rapidi - without quick couplings

OPTIONAL: 12/24 Vdc - 100/240 Vac 50/60Hz
e giunti rapidi - and quick couplings

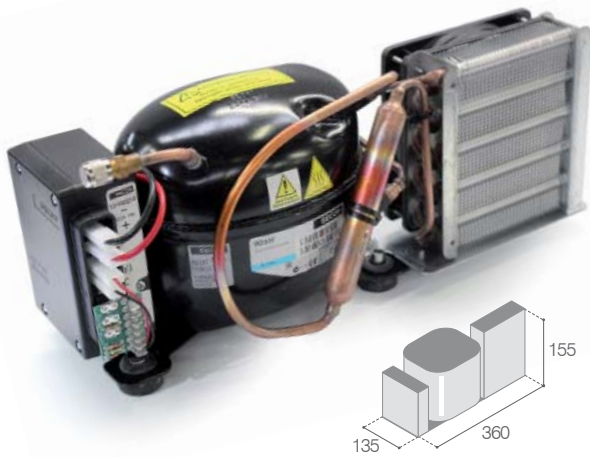
ND35OR-V
ND50OR-V



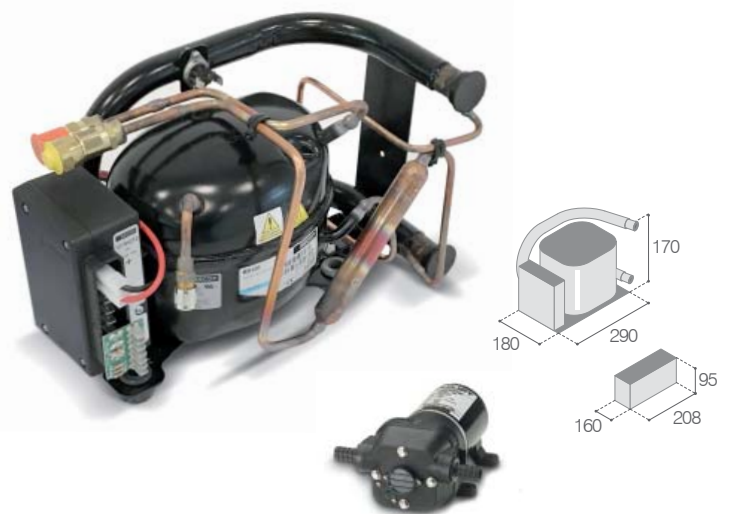
ND35OR1-V



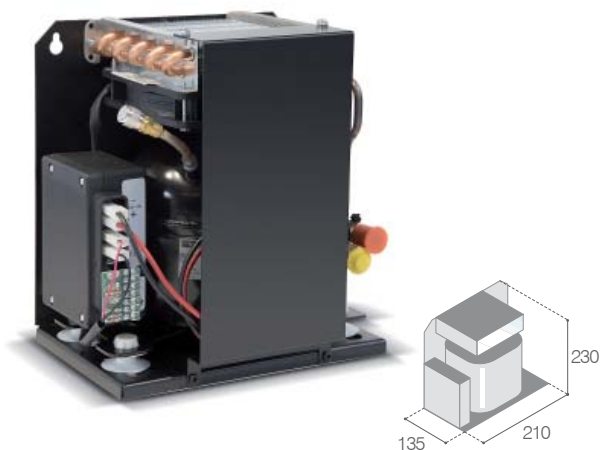
ND35OR2-V
ND50OR2-V



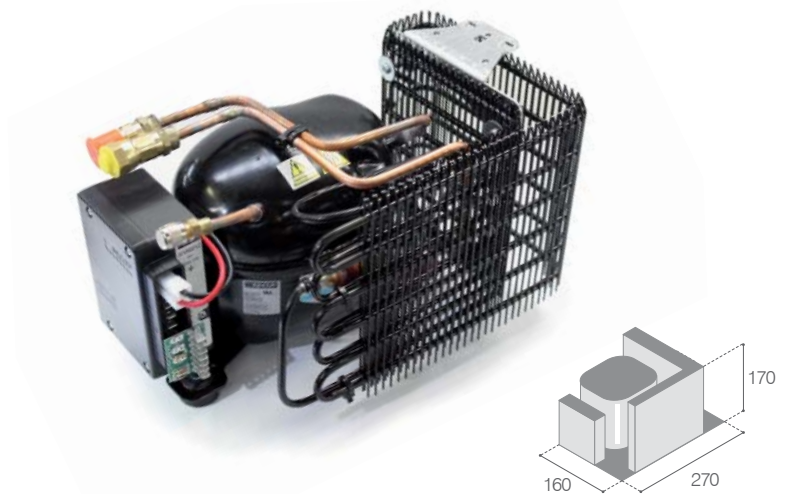
ND35H2O
ND50H2O



ND35VR-V
ND50VR-V



ND35OR-S



Evaporatori

Evaporatori a piastra - Plate evaporators

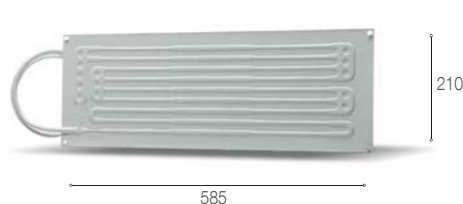
Di facile installazione, l'evaporatore a piastra soddisfa le più svariate esigenze di refrigerazione, grazie anche alla possibilità di essere adattato alla forma del vano da refrigerare. Per l'installazione utilizzare sempre i fori predisposti. Lunghezza tubo: 1,8 m. (*) con giunti rapidi

Plate evaporators can be easily installed and provide a multitude of different cooling requirements, due to the ability to bend them to fit into the refrigerated compartment. When installing, always use the stand-offs and provided holes in the plate evaporator. Hose length: 1,8 m. (*) with quick couplings

PT1 cod. R103997L
cod. R103997L-GR*

PT2 cod. R10336
cod. R10336-GR*

PT3 cod. R10337
cod. R10354*

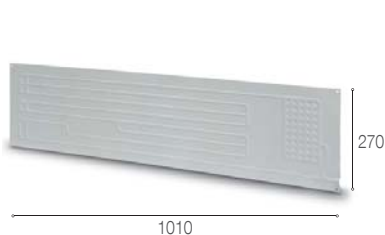


PT4 cod. R10340
cod. R10340-GR*

PT8 cod. R103026
cod. R103026-GR*

PT9 cod. R1030035
cod. R1030035-GR*

PT10 cod. R1030020S
cod. R1030020S-GR*

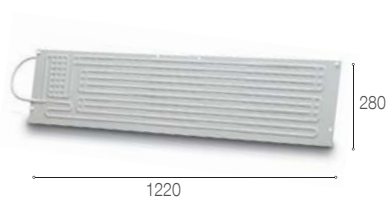
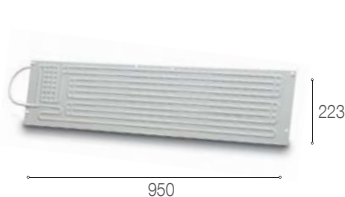


PT12 cod. R10349
cod. R10349-GR*

PT13 cod. R10350
cod. R10350-GR*

PT14 cod. R103009
cod. R103009-GR*

PT15 cod. R1030032
cod. R1030032-GR*



Tubo di prolunga - Lineset

Tubo di collegamento - Connection pipe



LINESET-1M-PT-Q

LINESET-3M-PT-Q

LINESET-4M-PT-Q

Optional
per serie PT, S e condensatori fuori scafo
for PT, S series and keel coolers



LINESET-2M-AC-Q

LINESET-4M-AC-Q

Solo per /Only for
AC10-Q - AC20-Q - AC30-Q

Evaporatori scatolati - Boxed evaporators

I sistemi refrigeranti con evaporatori scatolati sono indicati per tutte le installazioni nelle quali è richiesta la presenza di una cella freezer. Possono essere posizionati orizzontalmente o verticalmente a seconda delle esigenze e degli spazi disponibili. (*) con giunti rapidi.

Cooling systems with boxed evaporators are recommended for all installations where a freezer compartment is required, leaving the remainder of the box as refrigerator space. Boxed evaporators with bottom piece and lids can be placed horizontally or vertically according to requirements and available space. (*) with quick couplings

S8

cod. R1030083
cod. R1030083-GR*



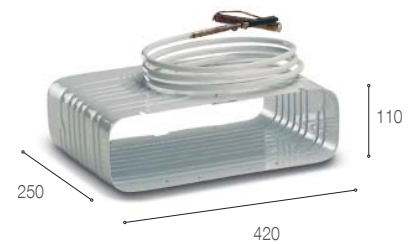
S3

cod. R10313
cod. R10313-GR*



S7

cod. R1030030
cod. R1030030-GR*



Evaporatori ad accumulo - Holding plate evaporators

Rappresentano una valida soluzione per i casi in cui l'energia non sia sempre disponibile. Le piastre ad accumulo hanno la capacità di "immagazzinare" il freddo necessario per raffreddare il vano refrigerato per molte ore in mancanza di fonti energetiche.

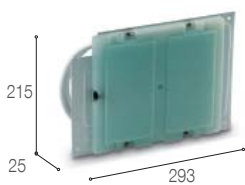
Fabbricati completamente in acciaio inossidabile gli evaporatori ad accumulo della linea AC possono essere installati in qualsiasi posizione. (*) con giunti rapidi.

Cooling systems with holding plate evaporators are an efficient solution for those cases where power is not always available.

Holding plates are able to "store" the necessary cold to cool the refrigerated compartment during many hours when the power supply is lacking. (*) with quick couplings

AC1

cod. R10345A-GR*



AC3

cod. R10313.1A-GR*



AC10-Q

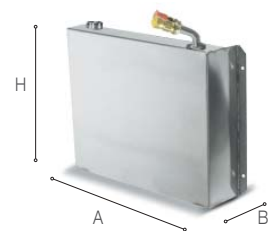
A : 275
B : 60
H : 290

AC20-Q

A : 325
B : 70
H : 355

AC30-Q

A : 355
B : 70
H : 415



Evaporatore ventilato - Ventilated evaporator

L'evaporatore Air 10 utilizza un sistema di raffreddamento a ventilazione forzata.

Indicato per i vani frigorifero fino a 200 litri, migliora la distribuzione del freddo all'interno del frigo, grazie al ricircolo d'aria. Termostato incluso.

The Air 10 evaporator uses a forced ventilation cooling system. It is recommended for refrigerated compartments up to 200 lt. and improves internal cold distribution thanks to continuous air recirculation. Thermostat included.

AIR10

AIR10-Q



Tabella composizione gruppo refrigerante

Cooling system combination chart

VOL. MAX (lt.) vano da refrigerare compartment to refrigerate		TIPOLOGIA COMPRESSORI COMPRESSOR TYPES							FREEZER*			
		BD35F 2000RPM	BD35F 2500RPM	BD35F 3000RPM	BD50F 2000RPM	BD50F 2500RPM	BD50F 3000RPM	BD50F 3500RPM	VOL. MAX (lt.) vano da refrigerare compartment to refrigerate	BD50F 3500RPM		
A PIASTRA flat evaporators	PT15	30	●						PT10	30	●	
	PT1	40	●						PT12	40	●	
	PT2	60		●		●			PT8	60	●	
	PT3	80		●		●			PT14	60	●	
	PT4	130		●		●			PT9	80	●	
	PT10	140		●		●			PT13	80	●	
	PT12	150		●		●			PT14	80	●	
	PT13	170			●		●		PT14	100	●	
	PT8	210					●					
	PT9	210					●					
	PT14	250						●				
	SCATOLATI boxed evaporators	S8	80	●		●						
		S3	150	●		●						
		S7	210					●				
AD ACCUMULO holding /plate evaporators	AC1	40	●		●							
	AC3	80		●		●						
	AC10	100					●					
	AC20	170						●				
	AC30	230							●			
VENTILATO ventilated evaporator	AIR10	200		●		●						

(*) Isolamento minimo vano freezer: 60 mm.
Freezer compartment minimum insulation: 60 mm.

Esempio - Example

Volendo refrigerare un vano da circa 100 litri con zona freezer, si eseguirà la seguente lettura.

Sceita tipologia evaporatore: per la presenza del vano freezer viene consigliato l'impiego di un evaporatore di tipo scatolato.

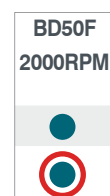
La tabella individua un evaporatore specifico: S3 per un max di 150 l., in abbinamento ai compressori tipo BD35F a 2500 RPM e BD50F a 2000 RPM.

For a 100 lt. compartment with freezer you will proceed as following.

Evaporator type: As a freezer compartment is required, a boxed evaporator is recommended.

The chart identifies one suitable evaporator: S3 for 150 lt. max to be combined with BD35F/2500 RPM and BD50F/2000 RPM

VOL. MAX (lt.) vano da refrigerare compartment to refrigerate		TIPOLOGIA COMPRESSORI COMPRESSOR TYPES	
BD35F 2500RPM	BD50F 2000RPM	BD35F 2500RPM	BD50F 2000RPM
S8	80		
S3	150	●	●
S7	210		●



Accessori

Component accessories

Termostati per unità refrigeranti - Cooling unit thermostats

Il termostato frigo viene fornito su richiesta con gli evaporatori. Il termostato freezer è disponibile come optional aggiuntivo.

Refrigerator and Freezer thermostats must be ordered separately from any cooling unit, unless provided in an existing 'kit'.

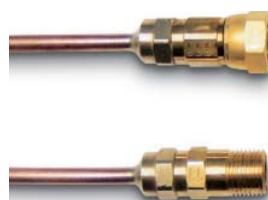
	Min.		Max.	
	Cut-in	Cut-Off	Cut-in	Cut-Off
Cod. R10501.L versione frigorifero refrigerator version	+ 15.5 °C	+ 6.0 °C	- 6.0 °C	-15.5 °C
lunghezza bulbo - probe length 1,2 m.				
Cod. R10536 versione congelatore freezer version	-12.0 °C	-16.5 °C	-23.0 °C	-28.0 °C
lunghezza bulbo - probe length 2,0 m.				



Giunti rapidi - Quick coupling

A richiesta possono essere installati i giunti rapidi per permettere di connettere e disconnettere l'unità refrigerante dal mobile frigo, per facilitarne l'installazione senza perdite di refrigerante.

Quick couplings can be installed, if required, to provide the ability to disconnect and reconnect the unit and evaporator without the loss of refrigerant.



Cod. R490.01
(1M + 1F)



Cod. R490.00
(2M + 2F)

Centraline - Electronic modules

Cod. R101091.K
12/24 Vdc Centralina - Electronic control
per - for ND35 - ND50

Cod. R101097.K
12/24 Vdc - 100/240 Vac 50/60 Hz
Centralina bivalente - Dual electronic control
per - for ND35 - ND50



Cod. R101091.K



Cod. R101097.K

Alimentatore Power 200 / 24- Power 200 / 24 feeder

L'alimentatore Power 200/24 consente di utilizzare tutti i prodotti Vitfrigo a corrente continua, alimentandoli a 24 Vdc da una tensione di rete 115 Vac 60 Hz o 230 Vac 50 Hz.

La commutazione da tensione di rete alternata (CA) a tensione di batteria (CC) è automatica. Power 200/24 dispone di un circuito elettronico a protezione dei sovraccarichi di corrente.

The Power 200/24 feeder allows you to use all Vitfrigo DC products powered by a mains supply from 24 Vdc to 115 Vac 60 Hz or 230 Vac 50 Hz. Switchover from tension mains (AC) to battery mains (DC) is automatic. The Power 200/24 feeder is equipped with a protection from power surges.



Cod. R11605 (230 Vac)
Cod. R11606 (115 Vac)



Casseforti

La certezza di poter custodire i propri valori, lontano da ogni pericolo, è data dalla semplice installazione di una delle casseforti offerte a catalogo.

Le loro dimensioni contenute e la piacevolezza del design le rendono realmente installabili in qualsiasi ambiente.

Dai sistemi a protezione integrale con chiusura motorizzata e password-utente, sino al modello più semplice, ma comunque di provata solidità e sicurezza: mettete al sicuro la vostra tranquillità a bordo.

Safes

The safety of keeping your valuables away from risks is guaranteed by a simple installation of safes offered by our catalogue.

Their fittable dimensions and the fashionable design allows the installation in every ambient of your boat.

From the integral protection systems model fitted with an engine driven opening and a password to the most simple model of the range, however proof and solid, makes you feel safe and comfortable that your valuables are protected and secured!



VSAFE200

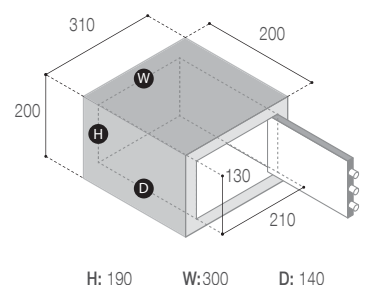
Peso netto - Net weight

4 kg.

Luce interna a LED - Internal LED light

Password master-utente - Master-user password

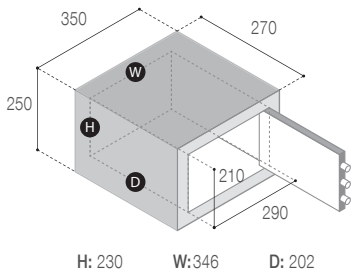
Colore antracite - Anthracite coloured



VSAFE2535

Peso netto - Net weight 11 kg.

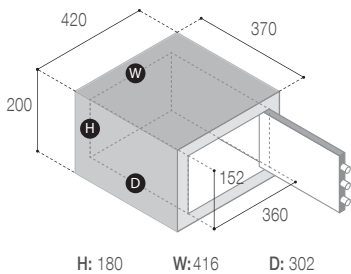
Chiusura motorizzata - Motorized lock
 Display LED a 6 cifre - 6-digit LED display
 Luce interna a LED - Internal LED light
 Password master-utente - Master-user password
 Colore antracite - Anthracite coloured



VSAFE2042

Peso netto - Net weight 13 kg.

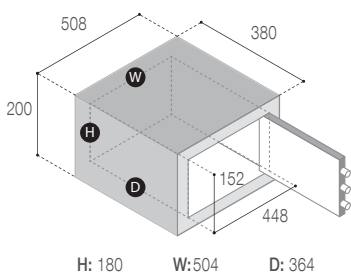
Chiusura motorizzata - Motorized lock
 Display LED a 6 cifre - 6-digit LED display
 Luce interna a LED - Internal LED light
 Password master-utente - Master-user password
 Colore antracite - Anthracite coloured



VSAFE2050

Peso netto - Net weight 15 kg.

Chiusura motorizzata - Motorized lock
 Display LED a 6 cifre - 6-digit LED display
 Luce interna a LED - Internal LED light
 Password master-utente - Master-user password
 Colore antracite - Anthracite coloured

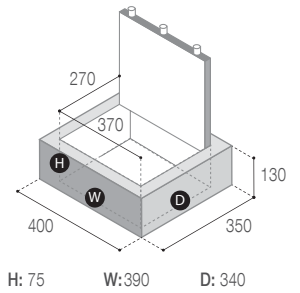




VSAFE1340 TOP

Peso netto - Net weight 12 kg.

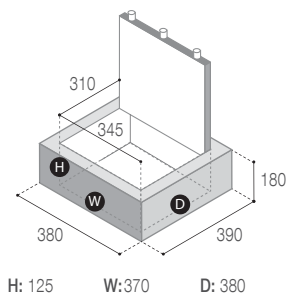
Display LED a 6 cifre - 6-digit LED display
Luce interna a LED - Internal LED light
Password master-utente - Master-user password
Colore antracite - Anthracite coloured



VSAFE1838 TOP

Peso netto - Net weight 13 kg.

Display LED a 6 cifre - 6-digit LED display
Luce interna a LED - Internal LED light
Password master-utente - Master-user password
Colore antracite - Anthracite coloured



Sistemi di climatizzazione dell'aria

Marine air conditioning systems

Unità di condizionamento monoblocco

Self contained units/systems

Sistemi di condizionamento con circolazione di acqua

Chill-water systems

Accessori distribuzione aria

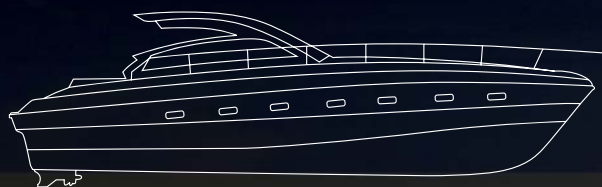
Air distribution accessories

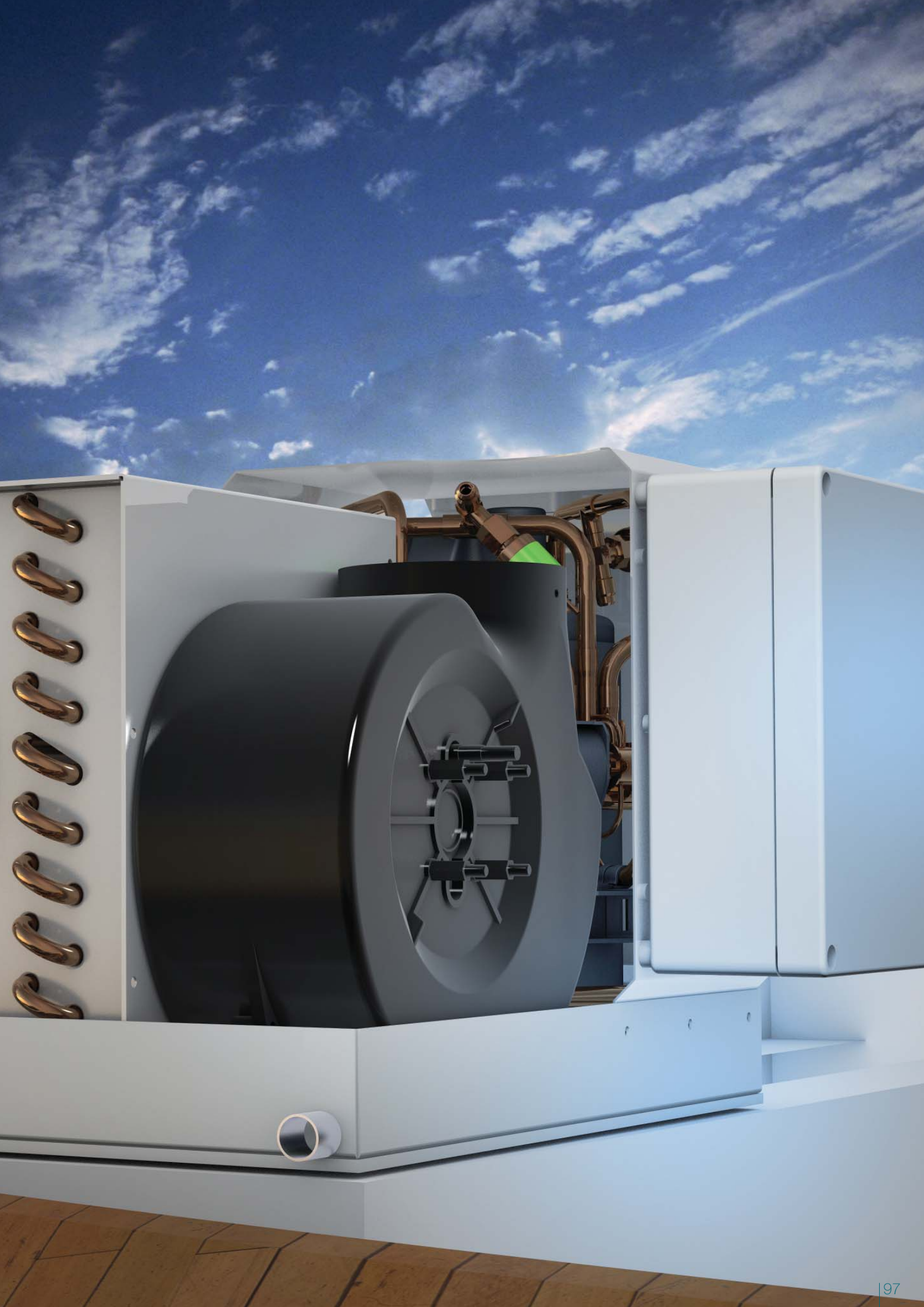
Accessori distribuzione acqua di mare

Sea water distribution accessories

Accessori distribuzione acqua circuito fancoil

Fancoil distribution accessories





Sistemi di climatizzazione dell'aria

Unità di condizionamento monoblocco

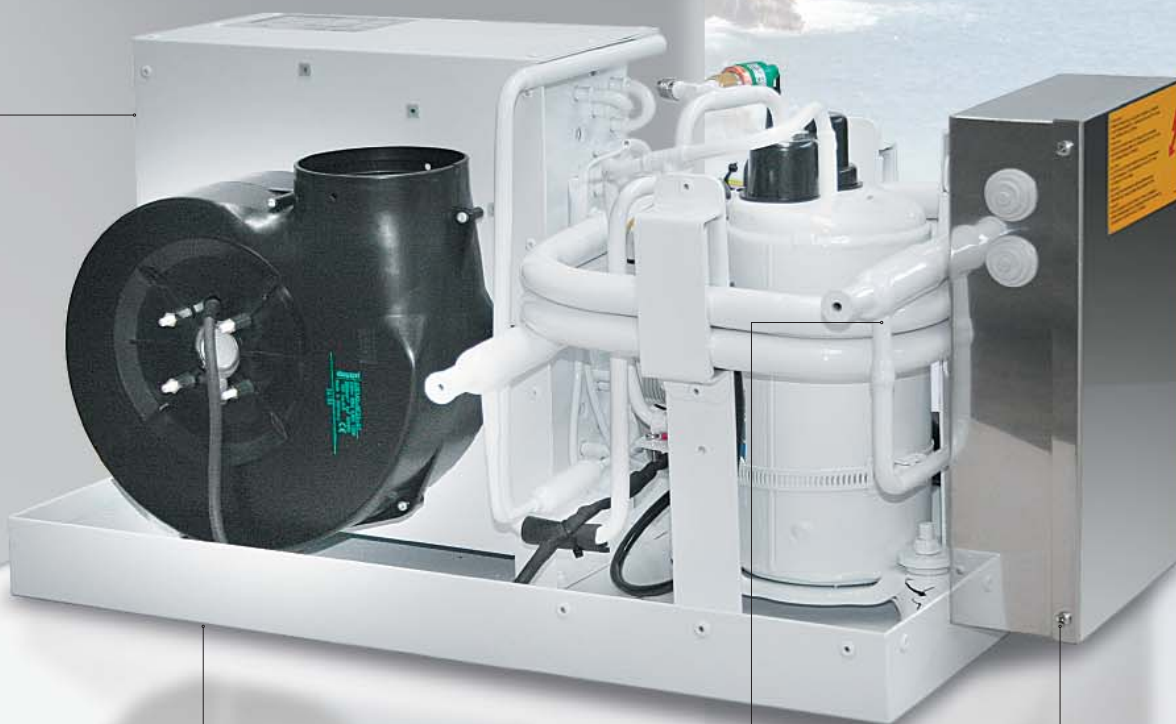
Adatti al condizionamento di un ambiente singolo o di due ambienti adiacenti, vengono prodotti in 6 modelli con capacità che vanno dai 5.000 fino ai 24.000 BTU/h.

La struttura monoblocco (composta da compressore, condensatore, evaporatore e ventilatore) è particolarmente indicata per le installazioni a bordo, consentendo la movimentazione dell'aria in condotte isolate e la distribuzione della stessa all'interno dell'ambiente mediante griglie di diffusione.

Self Contained Unit

Suitable for cooling single or multiple cabins, available in 6 different models from 5.000 to 24.000 Btu/h nominal cooling capacity.

The self-contained system (compressor, sea water condenser, evaporator and fan) is especially suitable for onboard installations, allowing airflow through insulated ducting and into the conditioned space through air distribution grilles.



Evaporatore con tubi in rame e carenatura in alluminio completamente verniciato

Heat exchanger with copper tubes and painted-aluminium bracket

Ventilatore specifico per la canalizzazione dell'aria trattata, con bocca di mandata orientabile

Rotatable high velocity blower

Vaschetta raccogli condensa in acciaio inox verniciato, dotata di doppio tubo di scarico della condensa stessa

Stainless steel chassis with drain connections

Condensatore tubo in tubo, con tubazione interna (lato acqua) in cupronikel ed esterna (lato refrigerante) in rame

High efficiency tube-in-tube sea water condenser with cupronickel inner tube and copper outer shell

Quadro elettrico in acciaio inox installabile anche in posizione remota

Stainless steel electrical box (remote mount option)

Pannello di controllo elettronico

Pannello di controllo elettronico di facile utilizzo, adattabile ad ogni ambiente e progettato per essere inserito nelle cornici standard delle marche più conosciute (B-TICINO, GEWISS, VIMAR).

Disponibile come optional il telecomando ad infrarossi.

Easy-to-use control panel

It can be integrated into all of the major switch component manufacturers (B-TICINO, GEWISS, VIMAR). Infrared remote control (optional).



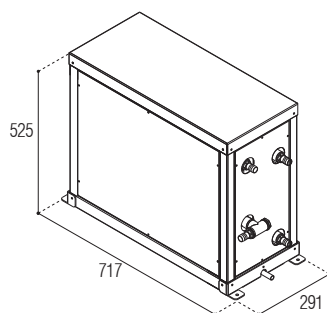
cod. WP502.5010

WMC005C001	WMC009C001	WMC007C001	WMC012C001	WMC016C001	WMC024C001		
420	560	600	600	660	940	L mm.	
232	285	285	285	310	335	P mm.	
302	326	348	362	382	391	H mm.	
100	125	125	150	175	2 x 125	mm.	Diametro mandata aria <i>Air supply diameter</i>
18	18	18	18	18	18	mm.	Diametro tubo di scarico condensa <i>Drain hose diameter</i>
200x85x220	173x72x283	173x72x283	173x72x283	173x72x283	173x72x283	mm.	Dimensioni quadro elettrico <i>Electrical box dimension</i>
20	23	25	32	40	45	kg.	Peso <i>Weight</i>
230V/1ph/50Hz	230V/1ph/50Hz	230V/1ph/50Hz	230V/1ph/50Hz	230V/1ph/50Hz	230V/1ph/50Hz		Alimentazione <i>Voltage/frequency/phase</i>
5000	6800	8600	11900	15800	22800	BTU/h	Capacità nominale in modalità raffreddamento <i>Nominal cooling capacity</i>
5500	8600	10500	14600	20000	28000	BTU/h	Capacità nominale in modalità riscaldamento <i>Nominal heating capacity</i>
2	3,4	3,8	5	7,2	9	A	Assorbimento nominale in modalità raffreddamento <i>Nominal Amperage (cool mode)</i>
2,3	4,2	4,4	6,2	7,5	10,6	A	Assorbimento nominale in modalità riscaldamento <i>Nominal Amperage (heat mode)</i>
300	400	400	550	650	900	mc/h	Portata aria trattata <i>Air flow</i>
600	900	900	1800	1800	3300	l/h	Capacità pompa consigliata <i>Recommended pump flow</i>

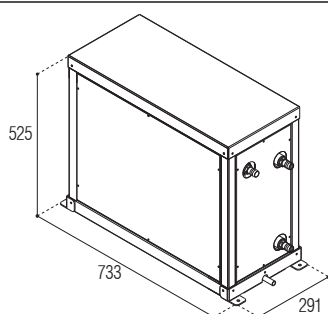
Sistemi di condizionamento con circolazione di acqua

		WMP020C001	WMP026C001
Capacità nominale (modalità raffreddamento) <i>Nominal cooling capacity</i>	BTU/h	19.300	25.850
Capacità nominale (modalità riscaldamento) <i>Nominal heating capacity</i>	BTU/h	22.800	31.200
Assorbimento nominale (modalità raffreddamento) <i>Nominal Amperage (cool mode)</i>	A	7	10,2
Assorbimento nominale (modalità riscaldamento) <i>Nominal Amperage (heat mode)</i>	A	7,8	11
Alimentazione elettrica <i>Voltage/frequency/phase</i>		230V / 1ph / 50Hz	
Portata acqua mare <i>Water flow</i>	lt/min	27	30

WMP020C001



WMP026C001



Unità Chiller

Impianti con circolazione di acqua refrigerata (o riscaldata) distribuita ai fancoil installati nei diversi ambienti da climatizzare. L'unità chiller (o le unità in parallelo), installata in un vano tecnico (sala macchine), mantiene l'acqua ad una temperatura prestabilita (+7 °C in estate e +37 °C in inverno). L'acqua, attraverso un circuito chiuso, raggiunge i vari scambiatori (fancoil) posizionati nelle cabine dell'imbarcazione.

La regolazione della temperatura in ogni ambiente viene effettuata modulando la velocità e/ o arrestando il ventilatore del fancoil.

Chiller Unit

Centralized unit(s) provide cool or warm water circulation to fan coils installed in the cabins. The chiller unit(s) are installed in engine or machinery compartments, keeping circulation water at an established temperature of +7 °C in summer and +37 °C in winter. This water is circulated through fan-coils located in the vessel's cabins.

The temperature and fan speed can be regulated in each cabin or switched On/Off.



Telaio e carenatura in alluminio verniciato

Frame: painted aluminium chassis

Raccorderia idraulica in ottone

Connections: brass water fittings

Quadro elettrico Unità Chiller

L'unità chiller (o le unità in parallelo) è alimentata da un quadro elettrico dotato di uno strumento elettronico di controllo, attraverso il quale è possibile gestire:

- l'alimentazione generale dell'impianto aria condizionata (unità chiller e fancoil);
- la modalità di funzionamento del chiller (raffreddamento/risaldamento/ventilazione);
- il funzionamento delle pompe dei circuiti acqua mare e acqua fancoil a macchina ferma.

Chiller Unit Control Board

The chiller unit (or parallel units) is powered by a control board equipped with an electronic control panel, which allows to manage:

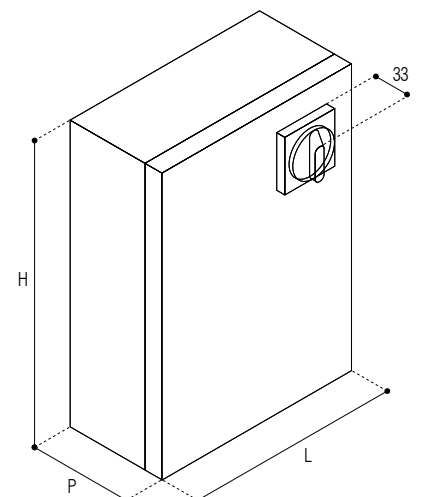
- conditioning system general supply (chiller and fan coil units);
- AC system operating mode (cooling/ heating/ ventilation);
- sea water circuits and fancoil water pump functioning with power-off system.

Quadro elettrico per unità chiller singola Control Panel for Single Chiller Unit

	versione	LxPxH mm.
WP56002494	Standard	310x160x425
WP56003042	μArea Manager	310x160x425

Quadro elettrico per unità chiller doppia Control Panel for Double Chiller Unit

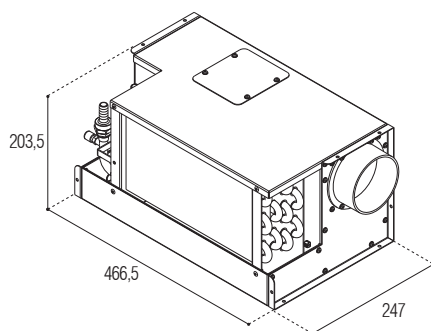
	versione	LxPxH mm.
WP56002924	Standard	405x200x500
WP56003043	μArea Manager	405x200x500



Sistemi di condizionamento con circolazione di acqua

WMF003WF11

Capacità nominale <i>Nominal capacity</i>	BTU/h	3.140
Portata aria trattata <i>Air flow</i>	mc/h	120
Alimentazione elettrica <i>Voltage/frequency/phase</i>		230V / 1ph / 50Hz
Corrente assorbita <i>Amp. IN</i>	A	0,30
Potenza assorbita <i>Power IN</i>	A	57



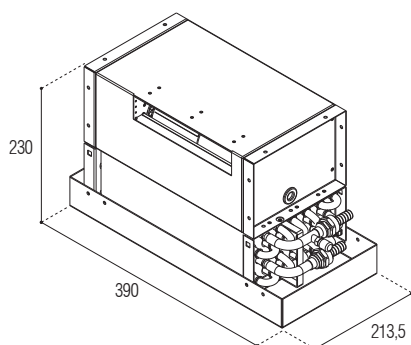
Fancoil

Mandata aria verso l'alto oppure laterale con canalizzazione.
Upwards air supply or lateral with canalization.



WMF003WF61

Capacità nominale <i>Nominal capacity</i>	BTU/h	3.140
Portata aria trattata <i>Air flow</i>	mc/h	120
Alimentazione elettrica <i>Voltage/frequency/phase</i>		230V / 1ph / 50Hz
Corrente assorbita <i>Amp. IN</i>	A	0,10
Potenza assorbita <i>Power IN</i>	A	25



Fancoil

Mandata aria frontale senza canalizzazione.
Frontal air supply without canalization.

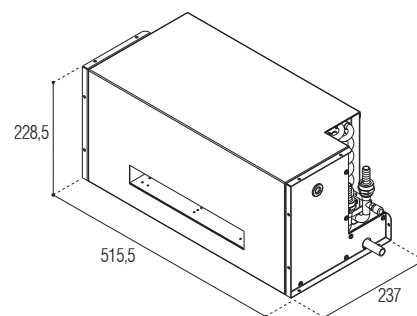


Fancoil

Mandata aria posteriore senza canalizzazione.
Rear air supply without canalization.



WMF006WF91		
Capacità nominale <i>Nominal capacity</i>	BTU/h	5.600
Portata aria trattata <i>Air flow</i>	mc/h	250
Alimentazione elettrica <i>Voltage/frequency/phase</i>	230V / 1ph / 50Hz	
Corrente assorbita <i>Amp. IN</i>	A	0,35
Potenza assorbita <i>Power IN</i>	A	49

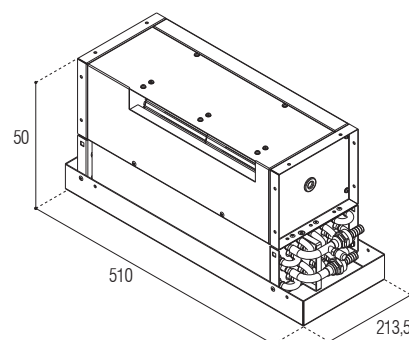


Fancoil

Mandata aria verso l'alto oppure frontale senza canalizzazione.
Upwards air supply or frontal without canalization.



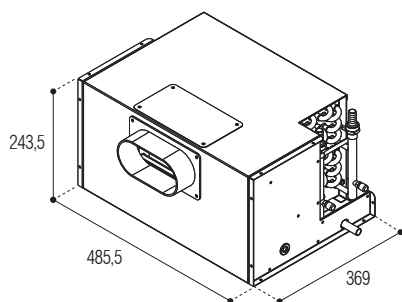
WMF006WF71		
Capacità nominale <i>Nominal capacity</i>	BTU/h	6.440
Portata aria trattata <i>Air flow</i>	mc/h	240
Alimentazione elettrica <i>Voltage/frequency/phase</i>	230V / 1ph / 50Hz	
Corrente assorbita <i>Amp. IN</i>	A	0,35
Potenza assorbita <i>Power IN</i>	A	49



Sistemi di condizionamento con circolazione di acqua

WMF009WF81

Capacità nominale <i>Nominal capacity</i>	BTU/h	9.100
Portata aria trattata <i>Air flow</i>	mc/h	380
Alimentazione elettrica <i>Voltage/frequency/phase</i>		230V / 1ph / 50Hz
Corrente assorbita <i>Amp. IN</i>	A	0,47
Potenza assorbita <i>Power IN</i>	A	100



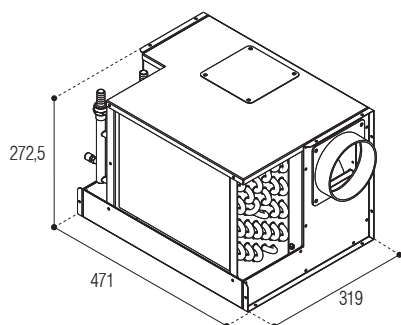
Fancoil

Mandata aria verso l'alto oppure posteriore con canalizzazione.
Upwards air supply or rear with canalization.



WMF011WF11

Capacità nominale <i>Nominal capacity</i>	BTU/h	11.180
Portata aria trattata <i>Air flow</i>	mc/h	440
Alimentazione elettrica <i>Voltage/frequency/phase</i>		230V / 1ph / 50Hz
Corrente assorbita <i>Amp. IN</i>	A	0,70
Potenza assorbita <i>Power IN</i>	A	159



Fancoil

Mandata aria verso l'alto oppure laterale con canalizzazione.
Upwards air supply or lateral with canalization.

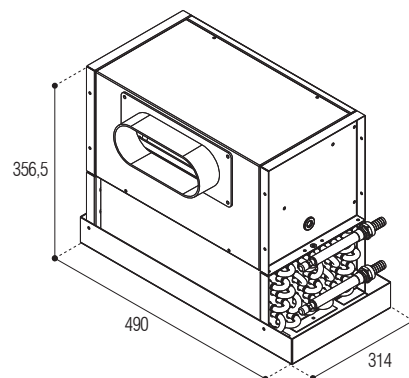


Fancoil

Mandata aria verso l'alto oppure frontale con canalizzazione.
Upwards air supply or frontal with canalization.



WMF014WF21		
Capacità nominale Nominal capacity	BTU/h	13.400
Portata aria trattata Air flow	m ³ /h	540
Alimentazione elettrica Voltage/frequency/phase	230V / 1ph / 50Hz	
Corrente assorbita Amp. IN	A	0,71
Potenza assorbita Power IN	A	163

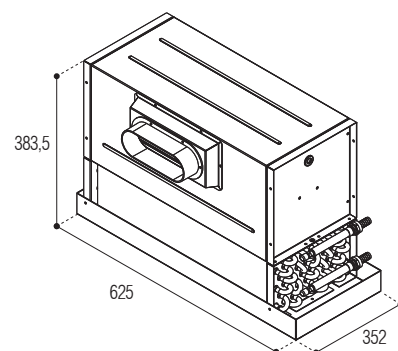


Fancoil

Mandata aria verso l'alto oppure frontale con canalizzazione.
Upwards air supply or frontal with canalization.



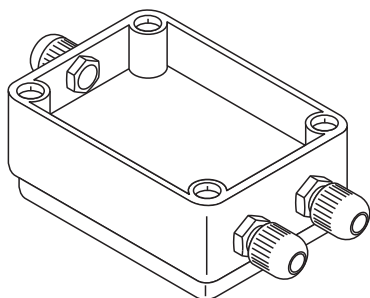
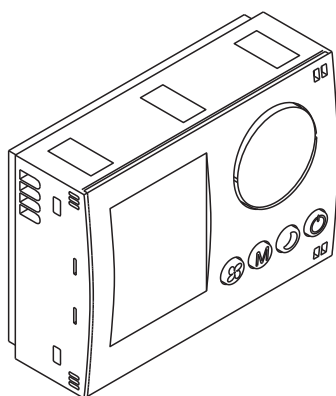
WMF017WF21		
Capacità nominale Nominal capacity	BTU/h	16.980
Portata aria trattata Air flow	m ³ /h	650
Alimentazione elettrica Voltage/frequency/phase	230V / 1ph / 50Hz	
Corrente assorbita Amp. IN	A	0,38
Potenza assorbita Power IN	A	87



Sistemi di condizionamento con circolazione di acqua

WP56002455

Scheda controllo Fancoil + Pannello comandi
Fancoil control board + control panel



Controllo dei Fancoil

Il funzionamento dei fancoil (o del gruppo di fancoil) viene gestito da una scheda elettronica (Carel e-drofan) mediante un pannello comandi (Carel e-droset) di facile utilizzo, integrabile nelle linee di interruttori BTicino (Living International, Light, Light Tech, Matix) e Vimar (Idea, Idea Rondò, Plana) attraverso placche fornite in dotazione.

- la modalità di funzionamento (raffreddamento, riscaldamento, deumidificazione, ventilazione);
- la temperatura desiderata;
- la velocità del ventilatore del fancoil.

Fancoil control board

Each fancoil is managed by an electronic control board through a control panel (Carel e-drofan + e-droset). The control panel is easy to use and can be integrated in all the switch lines BTicino (Living international, Light, Light tech, Matix) and Vimar (Idea, Idea Rondò, Plana) through supplied plates. On the control panel you can adjust:

- the functioning mode (cooling, heating, dehumidification, fan-only);
- the temperature set;
- the fan speed.



Controllo dei Fancoil

Il pannello di comando Carel mArea Manager, integrato con altri strumenti di controllo CAREL per unità chiller e fancoil, consente di gestire, in maniera facile ed intuitiva, il funzionamento di tutto l'impianto di aria condizionata da una singola postazione.

Il change-over globale delle modalità di funzionamento dell'impianto (estate / inverno), la gestione ed il coordinamento dei set-point dei fancoil e l'impostazione di fasce orarie centralizzate sono solo alcuni dei vantaggi disponibili tramite l'utilizzo del μ Area Manager.

Centralized control

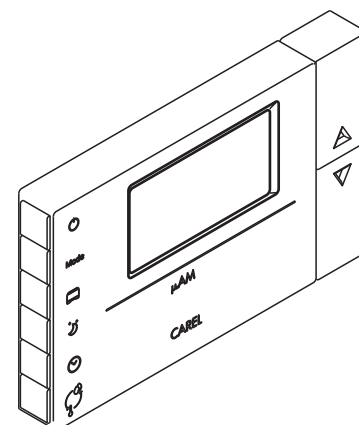
The Carel μ Area Manager control board, integrated with the other Carel control components for chiller and fancoil, allows to easily manage the functioning of the whole conditioning system from a single position.

The global change-over of the system functioning modality (summer-winter), the set-point management and fancoil coordination, together with the centralized time band settings are just some of the available benefits through the mArea Manager use

WPADEC001010

μ Area Manager

Pannello di controllo centralizzato
Centralized control panel



Accessori distribuzione aria

	L (mm.)	H (mm.)
WPMSI_RAT 10X10	254	254
WPMSI_RAT 12X6	305	152
WPMSI_RAT 12X12	305	305
WPMSI_RAT 14X10	356	254

Griglie di aspirazione

Telaio in teak
Alette in alluminio
Filtro aria pre-assemblato



Return air grille

Teak frame
Aluminium fins
Assembled air filter

	L (mm.)	H (mm.)
WPMSI_VMLT 6X4	152	102
WPMSI_VMLT 8X4	203	102
WPMSI_VMLT 10X4	254	102
WPMSI_VMLT 10X5	254	127
WPMSI_VMLT 10X6	254	152

Griglie di mandata

Telaio in teak
Alette in alluminio a smorzamento controllato



Supply grille

Teak frame
Controlled dumping aluminium fins

	L (mm.)	H (mm.)
WPMSI_TB105	254	127
WPMSI_TB106	254	152

Plenum di transizione

Standard



Transition plenum

Standard

	L (mm.)	H (mm.)	Ø (mm.ⁱ)
WPMSI_TB64-4B	152	102	102
WPMSI_TB84-4B	203	102	102
WPMSI_TB104-5B	254	102	127

(ⁱ) Ø Tubo - Hose

Plenum di transizione

con anello fissatubo formato sul retro



EZ flow transition

back molded ring

Anello fissatubo

da montare sui plenum

- 1 - circolare
- 2 - ovale piatto



1	Ø (mm.*)
WPMSI_HR4	102
WPMSI_HR5	127
WPMSI_HR6	152

Hose ring

to be mounted on transitions

- 1 - round
- 2 - flat oval

2	Ø (mm.*)
WPMSI_HRF4	102
WPMSI_HRF5	127
WPMSI_HRF6	152
WPMSI_HRF7	178

(*) Ø Tubo - Hose

Plenum di divisione flusso d'aria

- 1 - plenum a T
- 2 - plenum a Y



1	Ø IN (mm.*)	Ø OUT (mm.*)
WPMSI_HT544	127	102+102
WPMSI_HT644	152	102+102
WPMSI_HT755	178	127+127

Air dividers

- 1 - T plenum
- 2 - Y plenum

2	Ø IN (mm.*)	Ø OUT (mm.*)
WPMSI_HY544	127	102+102
WPMSI_HY644	152	102+102
WPMSI_HY755	178	127+127

(*) Ø Tubo - Hose

Tubi di distribuzione aria

Garantisce un adeguato isolamento termico e acustico
Tubo flessibile in PVC a doppia parete
Colore grigio



	Ø Condotta aria Ø Air duct (mm.*)
WP518001	102
WP518002	127
WP518004	152
WP518006	180

(*) Ø Tubo - Hose

Air distribution insulated ducts

Thermal and acoustic insulation guaranteed
Double-walled flexible PVC pipe
colour: grey

Classe di reazione al fuoco Fire class	1
Temperatura di esercizio Temperature range	-20°C +90°C
Velocità max aria Max air speed	30 m/sec.
Pressione max Max pressure	2.500 Pa

Pompe acqua mare

tipo "magnetic drive"

Sea-water pumps

"Magnetic drive"

	Portata max Water flow lt./h	Alimentazione V / Ph / F	Corr. ass. AMP IN A	Dimensioni Dimensions LxDxH (mm)	Peso Weight kg.	Entrata acqua Water Inlet mm.	Uscita acqua Water Outlet mm.
WPPMD371.230/ 50	1.416	230V / 1ph / 50Hz	0,19	179x104x108	1,7	17	17
WPPMD421.230/ 50	2.220	230V / 1ph / 50Hz	0,38	240x120x130	3,4	20	20
WPPMD641.230/ 50	3.360	230V / 1ph / 50Hz	0,60	230x115x155	4,8	26	26



Pompe acqua mare

centrifughe monoblocco
con girante aperta

Sea-water pumps

Close-coupled centrifugal
with open impeller

	Portata max Water flow lt./h	Alimentazione V / Ph / F	Corr. ass. AMP IN A	Dimensioni Dimensions LxDxH (mm)	Peso Weight kg.	Entrata acqua Water Inlet in.	Uscita acqua Water Outlet in.
WPB-CM20E	1.500 / 12,2 m	230V / 1ph / 50Hz	2,8	303x177x161	9,1	1	1
	3.000 / 11,5 m						
	4.800 / 9 m						
WPB-CM22E	1.500 / 21 m	230V / 1ph / 50Hz	4,5	303x177x161	9,6	1	1
	4.800 / 17,5 m						
	6.600 / 7,5 m						



Quadri relè comando pompa

per installazioni di più unità AC
con una sola pompa acqua mare

Pump relay box

for installations of multiple AC units
with a single water pump

WP56003087	2 unità - units AC 230V / 1ph / 50Hz
WP56003088	3 unità - units AC 230V / 1ph / 50Hz
WP56003089	4 unità - units AC 230V / 1ph / 50Hz



Prese acqua mare

Prese acqua mare in ottone

Sea water intakes

Brass sea water intakes

	inches
WP5189503	1/2
WP5189504	3/4
WP5189505	1



Collettore di distribuzione

Collettore di distribuzione in ottone

WP529012	1 ingresso - inlet	2 uscite - outlets
WP529013	1 ingresso - inlet	3 uscite - outlets
WP529014	1 ingresso - inlet	4 uscite - outlets

Sea-water manifolds

Brass sea-water manifolds



Filtro acqua mare

Filtro depurazione acqua in ottone (bronzo per il modello da 1"), con finitura nichelata e disco di chiusura in policarbonato trasparente.

	inches
WP519443	1/2
WP519444	3/4
WP519435	1

Sea-water filter

Sea water strainer. Nickel-plated brass (bronze for the 1" model), with nichel finish and locking dish made of transparent polycarbonate.



Scarico a mare

Scarico a mare in ottone / ottone cromato.

	inches
WP519543	1/2
WP519544	3/4
WP519545	1

Thru-hull connection

Chromium-plated brass thru-hull connections.



Valvola a sfera

Valvola a sfera per intercettazione circuito acqua mare.

	inches
WP519723	1/2
WP519724	3/4
WP519725	1

Ball valve

Ball valve for sea-water circuit.



Tubazione acqua

Tubo in PVC trasparente con armatura.

	Diametro interno - Internal diameter (mm.)
WP519911	16
WP519912	20
WP519914	25

Sea water hoses

Transparent PVC hose.



Accessori distribuzione acqua circuiti fancoil

Pompe di circolazione

Pompe centrifughe con girante aperta.
Corpo pompa in ghisa e girante in ottone.

Water circulations pumps

Close-coupled centrifugal pumps with open
impeller. Cast iron pump/brass impeller.

	Portata max Water flow lt./h	Alimentazione V / Ph / F	Corr. ass. AMP IN A	Dimensioni Dimensions LxDxH (mm)	Peso Weight kg.	Entrata acqua Water Inlet in.	Uscita acqua Water Outlet in.
WPCM16E	1.500 / 12,2 m 3.000 / 11,5 m 4.800 / 9 m	230V / 1ph / 50Hz	1,2	266x122x160	5,2	G 1/2	G 1/2
WPCM20E	1.500 / 12,2 m 4.800 / 11,5 m 4.800 / 9 m	230V / 1ph / 50Hz	2,5	263x149x153	6,8	G 1	G 1
WPCM22E	1.500 / 12,2 m 4.800 / 11,5 m 4.800 / 9 m	230V / 1ph / 50Hz	3,5	263x171x173	8,3	G 1	G 1



Disaeratore

Dispositivo per l'eliminazione continua dell'aria presente
all'interno dei circuiti acqua fancoil. Corpo in ottone, parti
interne in ottone e acciaio inox.

Automatic air blender

Continuous air removal device for fancoil circuits.
Brass built, inside brass/ stainless steel.

	Portata max Water flow lt./h	Attacchi acqua Water connect in.	Dimensioni Dimensions LxDxH (mm)	Peso Weight kg.
WP519894	23	3 / 4	110 x 146	1,7
WP519895	35	1	110 x 146	1,7
WP519896	58	1 1 / 4	124 x 166	2,2



Vaso d'espansione

Water expansion tanks

	Capacità Volume lt.	Attacco Connection in.
WP519900	2	1 / 2
WP519901	5	3 / 4
WP519902	8	3 / 4
WP519903	12	3 / 4



Collettore di distribuzione

I collettori sono modulari: accoppiandoli si possono ottenere più uscite.

WP529002	1 ingresso - inlet	2 uscite - outlets
WP529003	1 ingresso - inlet	3 uscite - outlets
WP529004	1 ingresso - inlet	4 uscite - outlets
WP529005	1 ingresso - inlet	5 uscite - outlets
WP529006	1 ingresso - inlet	6 uscite - outlets

Water circulation pumps

You can mate them to get more outputs.



Gruppo manometrico

WP529022

Gauge manifold



Tubazione acqua

	Diametro interno - Internal diameter (mm.)	
WPD15	12x17	
WPG22	16x23	
WPG28	20x30	
WPH35	25x35	

Water pipe



Isolamento per tubazione acqua

Guaina isolante in elastomero espanso, a base di gomma sintetica con struttura interna a celle chiuse.

	Ø Tubo Ø Hose (mm.)	Spessore Thick (mm.)
WPD15	12x17	6
WPG22	16x23	9
WPG28	20x30	9
WPH35	25x35	13

Water hoses insulation

Synthetic-rubber-based elastomer foam with closed cell internal structure.



FRIGO A CASSETTO IN ACCIAIO INOX

DW	serie frigo a cassetto
RF	versione frigo
BTX	versione congelatore
BTX IM	versione congelatore con icemaker interno
DTX	versione frigo-congelatore
DTX IM	versione frigo-congelatore con icemaker interno

FRIGORIFERI E FREEZER IN ACCIAIO INOX

C	serie frigoriferi e freezer con apertura frontale
I	versione con unità refrigerante interna
L	versione con unità refrigerante esterna
A	versione con evaporatore ad accumulo di freddo
X	versione in acciaio inox
DW	versione a cassetto

FABBRICATORI DI GHIACCIO - FREEZER COMPATTI

IM	serie fabbricatori di ghiaccio
XT	versione con unità refrigerante posteriore
CLASSIC	versione con unità refrigerante frontale
HYDRO	versione con alimentazione idrica di bordo
REFILL	versione con alimentazione idrica mediante serbatoio interno
CFR	serie freezer compatti

FRIGORIFERI E FREEZER CON UNITA' ESTERNA/INTERNA

C	serie frigoriferi e freezer con apertura frontale
DP	versione frigo con doppia porta
I	versione con unità refrigerante interna
L	versione con unità refrigerante esterna
A	versione con evaporatore ad accumulo di freddo
DW	versione a cassetto

FRIGORIFERI A POZZETTO

TL	serie frigoriferi a pozzetto
L	unità refrigerante esterna
A	versione con evaporatore ad accumulo di freddo
RF	versione frigorifero
BT	versione congelatore

CONGELATORI

C	serie congelatori con apertura frontale
BT	versione congelatore

FRIGORIFERI-FREEZER BIANCHI

C	serie frigoriferi e freezer con apertura frontale
DP	versione frigo con doppia porta
MP	versione frigo con singola porta

CANTINETTE

CDW	serie cantinette
------------	------------------

FRIGORIFERI PORTATILI E PER INSTALLAZIONI SPECIALI

C	serie frigoriferi e freezer con apertura frontale
L	versione con termostato a LED
D	versione con termostato digitale
M	versione con termostato meccanico
P	versione BRK35 con nuova chiusura PUSH-PULL
PX	versione BRK35 in acciaio inox con nuova chiusura PUSH-PULL

STAINLESS STEEL DRAWER REFRIGERATORS

	drawer refrigerators series
	refrigerator version
	freezer version
	freezer version with internal icemaker
	refrigerator-freezer version
	refrigerator-freezer version with internal icemaker

STAINLESS STEEL REFRIGERATORS AND FREEZERS

	refrigerators and freezers series with front door opening
	internal cooling unit version
	external cooling unit version
	holding plate evaporator version
	stainless steel version
	drawer version

ICEMAKERS - COMPACT FREEZERS

	icemaker series
	back cooling unit version
	front cooling unit version
	onboard water supply version
	internal tank water supply version
	compact freezer series

REFRIGERATORS AND FREEZERS WITH BUILT-IN/REMOTE UNIT

	refrigerators and freezers series with front door opening
	double door refrigerator version
	internal cooling unit version
	external cooling unit version
	holding plate evaporator version
	drawer version

TOP LOADING REFRIGERATORS

	top loading refrigerators series
	external cooling unit
	holding plate evaporator version
	refrigerators version
	freezer version

FREEZERS

	freezers series with front door opening
	freezer version

WHITE REFRIGERATORS-FREEZERS

	refrigerators and freezers series with front door opening
	double door refrigerator version
	single door refrigerator version

WINE CELLARS

	wine cellar series
--	--------------------

PORTABLE AND SPECIAL INSTALLATION REFRIGERATORS

	refrigerators and freezers series with front door opening
	LED thermostat version
	digital thermostat version
	mechanical thermostat version
	BRK35 version with PUSH-PULL lock
	stainless steel BRK35 version with PUSH-PULL lock

Ordini

Si invita la Spett.le Clientela ad inviare ordini solamente in forma scritta specificando chiaramente quanto segue:

- ragione sociale ed indirizzo completi di telefono, fax, e-mail;
- descrizione e codice prodotti;
- quantità;
- tipo di alimentazione;
- termini di consegna richiesti;
- vettore e modalità di consegna.

I Clienti che ci contattano per la prima fornitura dovranno indicare numero di Partita IVA e le coordinate bancarie (BBAN/ IBAN).

Pagamenti

La prima fornitura di merce considera il seguente pagamento:

- contrassegno vettore;
- bonifico bancario anticipato;
- pagamento garantito a mezzo fidejussione bancaria o garanzia accettata dalla Vitrifrigo.

Le forniture successive considereranno i pagamenti concordati con la rete vendita ed accettati dalla Vitrifrigo.

Per ordinativi di merce con importo netto inferiore a

€ 250,00 Vitrifrigo richiederà pagamento in contrassegno.

Per ordinativi di merce con importo netto inferiore a

€ 500,00 Vitrifrigo richiederà forma di pagamento in un'unica soluzione.

Le spese riferite si intendono sempre a carico dell'acquirente.

Ritardi o irregolarità di pagamento daranno facoltà a Vitrifrigo di sospendere qualunque fornitura ed annullare contratti in essere applicando gli interessi di mora nei termini di legge vigenti.

Spedizioni

Le spedizioni delle merci in ordine si intendono sempre Franco Fabbrica e le merci viaggiano a rischio e responsabilità dell'acquirente.

Il destinatario deve :

- verificare eventuali danneggiamenti causati dal trasporto indicando eventuali riserve nella bolla di consegna;
- segnalare eventuali reclami in forma scritta entro 8 gg dal ricevimento della merce.

Vitfrigo declina ogni responsabilità per ritardi di consegna imputabili ai vettori.

Se non espressamente indicato dall'acquirente il Vettore verrà incaricato dalla Vitrifrigo.

Resi di materiali

Si accettano resi solo se preventivamente autorizzati da responsabili Vitrifrigo.

Gli stessi viaggiano a rischio e responsabilità dell'acquirente.

In caso di guasti o difetti di funzionamento contattare l'ufficio Service Vitrifrigo o un ns. Centro Assistenza Tecnica autorizzato.

Ricambi

Gli ordini relativi ai ricambi prevedono un importo minimo fatturabile di € 85 e l'aggiunta di € 15 (spese di gestione) per ordini di importo inferiore, escluse le spese di trasporto.

Foro competente

Per qualsiasi controversia, il foro competente è quello di Pesaro.

Vitfrigo si riserva il diritto di inserire in qualsiasi momento, e senza obbligo di preavviso, tutte le modifiche considerate opportune per ragioni tecniche o commerciali.

Orders.

We invite customers to send orders in writing only, specifying the following:

- full company name and address, telephone, fax and e-mail
- product description and code number
- quantity
- power supply type
- required delivery terms
- carrier and delivery type

Customers contacting us for first-time orders must indicate their VAT registration number and bank account details (BBAN/IBAN).

Payment.

First-time orders must be paid for as follows:

- cash on delivery
- advance bank transfer
- payment guaranteed by bank surety or by some other form of guarantee acceptable to Vitrifrigo.

Subsequent orders can be paid for as agreed with the sales network and accepted by Vitrifrigo.

For orders of goods where the net total is less than € 250.00, Vitrifrigo requires COD payment.

For orders of goods where the net total is less than € 500.00, Vitrifrigo will require payment in full.

Any bank charges named shall be met by the customer. Any arrears or irregularities in payments will entitle Vitrifrigo to suspend any supplies and to cancel any existing contracts with the application of interest on delayed payments in compliance with the laws in force.

Shipment.

Shipment of ordered goods is always Ex Works and goods travel at the exclusive risk and liability of the purchaser.

The intended recipient shall:

- check goods to ensure they comply with the order
- check for any damage that may have occurred during transport, indicating any reservations in the delivery note
- send any complaints in writing no later than 8 days from the receipt of goods.

Vitfrigo refuses to accept any liability for delays in delivery that can be attributed to the carrier.

Unless otherwise expressly named by the purchase, carriers will be appointed by Vitrifrigo.

Returns.

Returns will not be accepted without the prior authorisation of a Vitrifrigo official. Returned goods travel at the risk and liability of the purchaser. In the event of breakdowns or operating defects, contact the Service Division at Vitrifrigo or one of our authorised Technical Assistance Service Centres.

Spare parts.

We add a € 15 management fee to orders of spare parts under € 85. P&P is excluded.

Competent Court.

Any disputes will be regulated by the Court of Pesaro.

Vitfrigo reserves the right to make any changes it deems fit for technical or business purposes at any time and with no prior warning.

VITRIFRIGO

COOL AND BEYOND



Vitrifrigo S.r.l.

Via Mazzini, 75 - Frazione Montecchio - 61022 Vallefoglia (PU) - Italy

Tel. +39 0721 154.500 - www.vitrifrigo.com - info@vitrifrigo.com